

B 50302

24V / 230 V

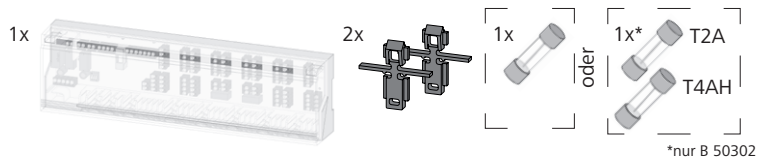
B 41402 | B 40502 | B 40602

24 V

B 21402 | B 20502 | B 20602

230 V



1 Lieferumfang



2 Zu dieser Anleitung

Bevor mit der Basis gearbeitet wird, ist diese Anleitung gründlich und vollständig zu lesen. Die Anleitung ist aufzubewahren und an nachfolgende Benutzer weiterzugeben. In dieser Anleitung werden einzelne Positionen der Gerätebezeichnungen durch ein x ersetzt. Abhängig von der Position ersetzt es die jeweilige Angabe mehrerer Gerätetypen. Beispielsweise B x1402 entspricht B 41402 und B 21402. Eine Einsicht und der Download dieser Anleitung und weiterer Anleitungen ist unter www.ezr-home.de möglich.

Folgende Symbole zeigen

- eine Aufzählung,
-  eine Warnung vor elektrischer Spannung,
-  eine wichtige Information.

3 Sicherheit

3.1 Bestimmungsgemäße Verwendung

Die Basis dient,

- dem Aufbau einer Einzelraumregelung mit bis zu 10 Zonen (abhängig vom verwendeten Typ) für Heiz- und Kühlsysteme,
- dem Anschluss von bis zu 18 Stellantrieben und 10 Raumbediengeräten (abhängig vom verwendeten Typ),
- dem Anschluss von Stellantrieben mit dem Wirksinn NC (Normally closed) oder NO (Normally open), abhängig vom verwendeten Regler
- dem Anschluss einer externen Schaltuhr
- abhängig vom verwendeten Typ, dem Anschluss einer Pumpe oder einem Kessel, einem CO-Signalgeber, einem Temperaturbegrenzer oder Taupunktsensor
- der ortsfesten Installation

Jegliche andere Verwendung, Änderungen und Umbauten sind ausdrücklich untersagt und führen zu Gefahren, für die der Hersteller nicht haftet.

3.2 Sicherheitshinweise

Zum Vermeiden von Unfällen mit Personen- und Sachschäden sind alle Sicherheitshinweise in dieser Anleitung zu beachten.

WARNUNG

Lebensgefahr durch an der Basisstation anliegende elektrische Spannung!

- Vor dem Öffnen, Netzspannung ausschalten und gegen Wiedereinschalten sichern.
- Das Öffnen des Gerätes ist nur von einer autorisierten Fachkraft zulässig.
- Anliegende Fremdspannungen freischalten und gegen Wiedereinschalten sichern.
- Das Produkt nur in technisch einwandfreiem Zustand verwenden.
- Das Gerät nicht ohne Geräteabdeckung betreiben.
- Es dürfen keine Personen (einschließlich Kinder) mit eingeschränkten physischen, sensorischen oder geistigen Fähigkeiten, mangelnder Erfahrung oder mangelndem Wissen dieses Produkt benutzen oder daran arbeiten. Gegebenenfalls müssen diese Personen durch eine für ihre Sicherheit zuständige Person beaufsichtigt werden oder von ihr Anweisungen erhalten, wie das Produkt zu benutzen ist.
- Sicherstellen, dass keine Kinder mit dem Produkt spielen. Gegebenenfalls müssen Kinder beaufsichtigt werden.
- Im Notfall die gesamte Einzelraumregelung spannungsfrei schalten.

3.3 Personelle Voraussetzungen

Die Elektroinstallation ist nach den aktuellen nationalen Bestimmungen sowie den Vorschriften des örtlichen EVUs auszuführen. Diese Anleitung setzt Fachkenntnisse voraus, die einem staatlich anerkannten Ausbildungsabschluss in einem der folgenden Berufe entsprechen:

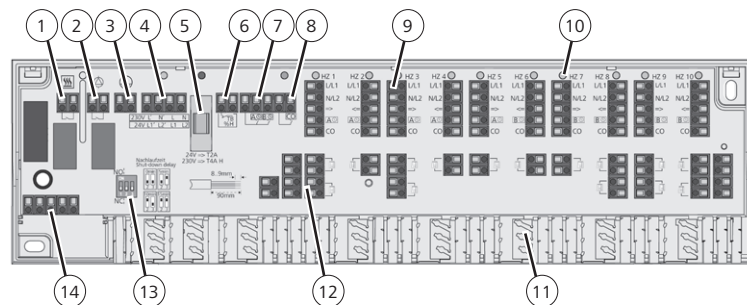
- Anlagenmechaniker/in für Sanitär-, Heizungs- und Klimatechnik
- Elektroanlagenmonteur/in oder
- Elektroniker/in

entsprechend den in der Bundesrepublik Deutschland amtlich bekanntgemachten Berufsbezeichnungen sowie den vergleichbaren Berufsabschlüssen im europäischen Gemeinschaftsrecht.

4 Geräteübersicht

4.1 Anschlüsse und Anzeigen

Nachfolgend wird die Vollausrüstung dargestellt. Je nach vorliegender Basis können einzelne Positionen entfallen.



- | | |
|-------------------------------------------|-------------------------------------------------------------|
| 1 Kesselanschluss | 8 Change Over Heizen/Kühlen |
| 2 Pumpenanschluss | 9 Anschluss Regler |
| 3 Schutzleiteranschluss (nur bei 230 V) | 10 LEDs |
| 4 Spannungsversorgung | 11 Zugentlastung |
| 5 Sicherung | 12 Anschluss Stellantriebe |
| 6 Temperaturbegrenzer oder Taupunktsensor | 13 DIP-Schalter |
| 7 Absenkanal externer Timer | 14 Kontakte für Gehäuseabdeckung mit integrierter Systemuhr |

4.2 Technische Daten

Betriebsspannung:	B50302: 24 V ±20 %, 50 Hz 230 V ±10 %, 50 Hz
	B4xx02: 24 V ±20 %, 50 Hz B2xx02: 230 V ±10 %, 50 Hz
Leistungsaufnahme:	24 V: 30 VA 230 V: 50 VA
Absicherung:	24 V: T2A 230 V: T4AH
Anzahl Heizzonen:	6 oder 10
Max. Anzahl Regler:	6 oder 10
Stellantriebe:	6 Heizzonen: max. 15 10 Heizzonen: max. 18
Nennlast alle Antriebe:	max. 24 W
Pumpen-/Kesselsteuerung ^{2, 3}	
Schaltleistung:	2 A, 200 VA induktiv
Einschaltverzögerung:	2 Min
Nachlaufzeit fest/einstellbar:	2 Min / 5 - 15 Min ³
Ventilschutzfunktion ⁴ :	14 Tage für 10 Min
Pumpenschutzfunktion:	14 Tage für 1 Min
Wirksinn:	NC oder NO ¹ / NC ² / wählbar ³
Umgebungstemperatur:	0 bis +50 °C
Lagertemperatur:	-20 bis +70 °C
Umgebungsfeuchtigkeit:	80 % nicht kondensierend
Schutzklasse:	24 V: III 230V: II
Schutzart:	IP 20
Abmessungen (H x L x T):	90 x 326,5 x 50 mm
Gewicht:	6 Heizzonen: 427,6 g ±35 g 10 Heizzonen: 449 g ±35 g

- ¹ B 50302 (Reglerabhängig)
² B 41402, B 21402
³ B 40502, B 40602,
B 20502, B 20602
⁴ Option

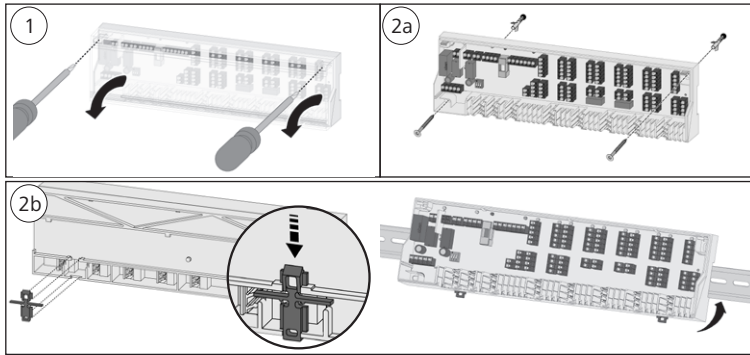
4.3 Konformität

Dieses Produkt ist mit dem CE-Zeichen gekennzeichnet und entspricht damit den Anforderungen aus den Richtlinien:

- 2004/108/EG mit Änderungen „Richtlinie des Rates zur Angleichung der Rechtsvorschriften der Mitgliedsstaaten über die elektromagnetische Verträglichkeit“
- 2006/95/EG mit Änderungen „Richtlinie des Rates zur Angleichung der Rechtsvorschriften der Mitgliedsstaaten betreffend elektrischer Betriebsmittel innerhalb bestimmter Spannungsgrenzen“
- 2011/65/EU „Richtlinie des Rates zur Beschränkung der Verwendung bestimmter gefährlicher Stoffe in Elektro- und Elektronikgeräten“

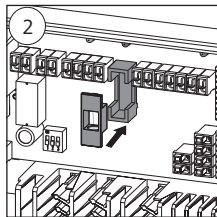
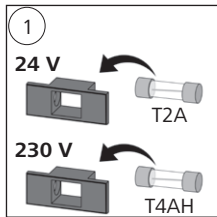
Für die Gesamtinstallation können weitergehende Schutzanforderungen bestehen, für deren Einhaltung der Installateur verantwortlich ist.

5 Montage



1. Die Abdeckung abnehmen.
2. Die Basis montieren. Bei einer Wandmontage abhängig von der Wandbeschaffenheit die Basis mit 2 Stück Ø 4 mm Schrauben und entsprechenden Dübeln befestigen. Bei einer Tragschienenmontage eine TS 35/7,5 verwenden.
3. Den elektrischen Anschluss herstellen.
4. Die Abdeckung montieren.

5.1 Sicherung auswählen und einlegen (nur B 50302)



Abhängig von der eingelegten Sicherung (im Lieferumfang enthalten), kann die B 50302 an 24 V oder 230 V Spannungsquellen betrieben werden.

Die verwendete Spannung ist auf dem Typenschild zu markieren.

7 LED Signalisierung (nur B 40x02, B 20x02)

Funktion	Farbe	Erklärung
Pumpe/Kessel	Grün	An: Pumpe/Kessel aktiv Aus: Pumpe/Kessel inaktiv Blinkt: Temperaturbegrenzer/Taupunktsensor aktiv
Netzspannung	Grün	An: Gerät in Betrieb Aus: Gerät außer Betrieb Blinkt: Ventilschutzfunktion aktiv (Option)
Sicherung	Rot	An: Sicherung defekt
Change Over	Blau	An: Modus Kühlen aktiv Aus: Modus Heizen aktiv
Heizzonen 1 bis x	Grün	An: Heizzone aktiv Aus: Heizzone aus

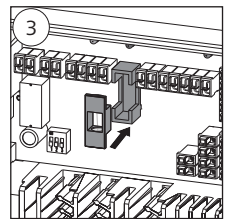
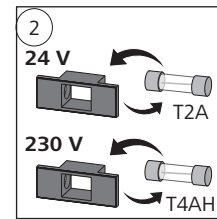
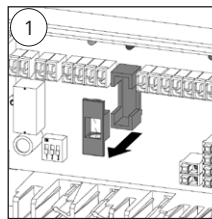
8 Wartung

8.1 Sicherung wechseln



WARNUNG! Lebensgefahr durch elektrische Spannung

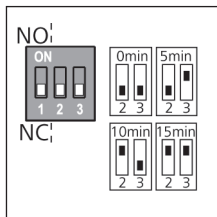
- Vor dem Öffnen die Basis spannungsfrei schalten und gegen Wiedereinschalten sichern.
- Anliegende Fremdspannungen freischalten und gegen versehentliches Wiedereinschalten sichern.



8.2 Reinigung

Zum Reinigen ein trockenes, lösungsmittelfreies, weiches Tuch verwenden.

5.2 Parametrierung (nur B 40x02, B20x02)



Die Einstellung des Wirksinns erfolgt mittels Jumper 1:

- NO-Betrieb:** Jumper 1 = ON
- NC-Betrieb:** Jumper 1 = OFF (Standard)

Die feste Nachlaufzeit von 2 Min. der Pumpe bzw. des Kessels, kann um weitere 5, 10 oder 15 Min. mittels Jumper 2 und 3 erhöht werden:

Zeit	Jumper 2	Jumper 3
0 Min	OFF	OFF
5 Min	OFF	ON
10 Min	ON	OFF
15 Min	ON	ON

9 Demontage



WARNUNG! Lebensgefahr durch elektrische Spannung

- Vor dem Öffnen die Basis spannungsfrei schalten und gegen Wiedereinschalten sichern.
- Anliegende Fremdspannungen freischalten und gegen versehentliches Wiedereinschalten sichern.
- Die gesamte Anlage spannungsfrei schalten.
- Die Verkabelung zu allen extern verbundenen Komponenten lösen.
- Die Basis demontieren und ggf. ordnungsgemäß entsorgen.

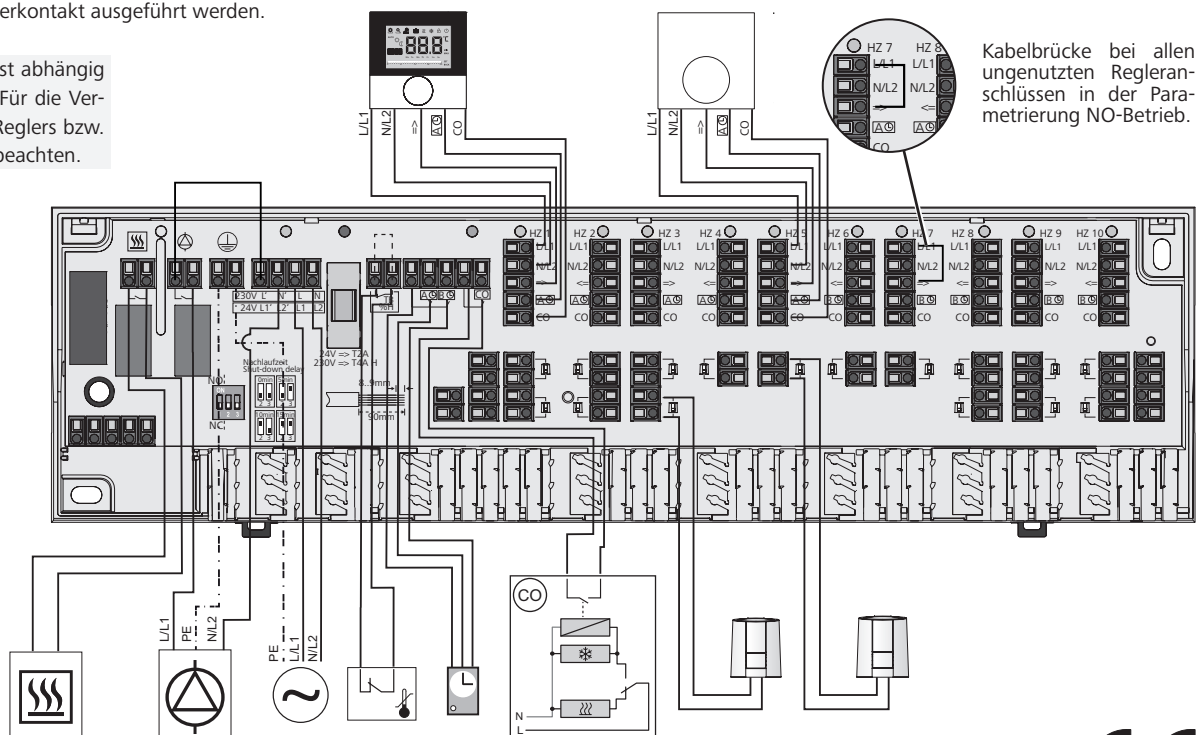
6 Elektrischer Anschluss

Für den Anschluss der Spannungsversorgung müssen die Kabelquerschnitte mindestens 0,75 mm² bei 24 V oder 1,5 mm² bei 230 V betragen. Die Spannungsversorgung der 24 V Version muss über einen Sicherheitstransformator gemäß EN 61558-2-6 oder einen Class II Transformator nach UL für Nordamerika erfolgen. Abhängig von der Spannungsversion der Basis besteht die Möglichkeit L1 bzw. L und L2 bzw. N sowie den Schutzleiter über die Basis abzugreifen. Wird kein Temperaturbegrenzer angeschlossen, muss der Anschluss TB/%H gebrückt werden (Werkseitig vorgesehen). Sobald ein Temperaturbegrenzer angeschlossen wird, ist die Brücke zu entfernen. Der Temperaturbegrenzer muss als Öffnerkontakt ausgeführt werden.



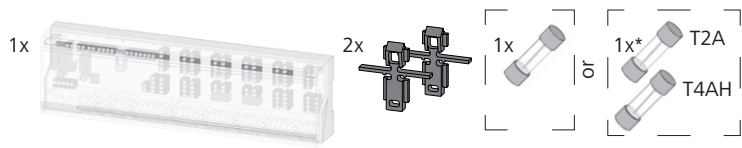
Die Verdrahtung der Regler ist abhängig von der vorhandenen Basis. Für die Verdrahtung die Anleitung des Reglers bzw. der jeweiligen Komponente beachten.

- Digitaler Regler
- Analoger Regler
- Stellantrieb
- Kessel
- Pumpe
- Spannungsquelle
- Temperaturbegrenzer
- Systemuhr
- Change Over Heizen/Kühlen
- Kühlen
- Heizen



B 50302			24V / 230 V
B 41402	B 40502	B 40602	24 V
B 21402	B 20502	B 20602	230 V

1 Scope of supply





*only B 50302

2 About these instructions

These instructions must be read completely and thoroughly before commencing any work with the base. These instructions must be kept and to be handed over to future users.

Individual positions of the device designations are replaced by an x in these instructions. Depending on the position it replaces the indication of several device types. For example: B x1402 corresponds to B 41402 and B 21402. You can view and download these instructions and more instructions under www.ezr-home.de.

The following symbols show

- a list,
-  a warning with respect to electrical voltage
-  an important information.

3 Safety

3.1 Intended use

The base serves

- for the arrangement of a room-by-room temperature control system with a maximum of 10 zones (depending on the type used) for heating and cooling systems,
- the connection of a maximum of 18 actuators and 10 room control units (depending on the type used),
- the connection of actuators with the control direction NC (normally closed) or NO (normally open), depending on the thermostat used
- the connection of an external timer
- depending on the type used, the connection of a pump or a boiler, a CO signal generator, a temperature limiter or dew point sensor
- a fixed installation

Every other use, modification and conversion is expressly forbidden and leads to dangers the manufacturer cannot be held liable for.

3.2 Safety notes

All safety notes in these instructions must be observed in order to avoid accidents with personal damage or property damage.

WARNING

Danger to life due to the electrical voltage at the base station!

- Always disconnect from the mains network and secure against unintended activation before opening.
- Only an authorised electrician may open the device.
- Disconnect external voltages and secure against activation.
- Only use the product if it is in flawless state.
- Do not operate the device without device cover.
- This unit is not intended to be used by persons (including children) with restricted physical, sensory or mental skills or who lack experience or knowledge. If necessary, these persons must be supervised by a person responsible for their safety or receive instructions from this person on how to use this unit.
- Ensure that children do not play with this device. Children must be monitored if necessary.
- In case of emergency, disconnect the complete room-by-room temperature control system.

3.3 Personnel-related preconditions

The electrical installations must be performed according to the current national VDE regulations as well as according to the regulations of your local electric power utility company. These instructions require special knowledge corresponding to an officially acknowledged degree in one of the following professions:

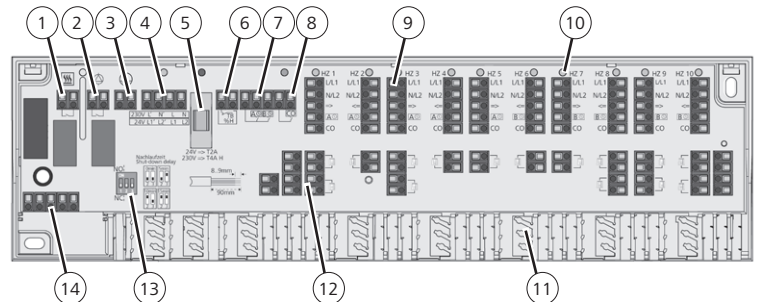
- Systems Mechanic for sanitary, heating and air condition technology
- Electrical Equipment Installer or
- Electronics Engineer

according to the profession designations officially announced in the Federal Republic of Germany, as well as according to comparable professions within the European Community Law.

4 Device overview

4.1 Connections and indications

The following instructions show the full equipment. Individual positions may be omitted depending on the present base.



- | | |
|----------------------------------------------------|-----------------------------------------------------------|
| 1 Boiler connection | 8 Heating/cooling change-over |
| 2 Pump connection | 9 Thermostat connection |
| 3 Protective conductor connection (only for 230 V) | 10 LEDs |
| 4 Voltage supply | 11 Strain relief |
| 5 Fuse | 12 Connection of actuators |
| 6 Temperature limiter or dew point sensor | 13 DIP switch |
| 7 Reduction channel, external timer | 14 Contacts for casing cover with integrated system clock |

4.2 Technical data

Operating voltage:	B50302:	24 V \pm 20 %, 50 Hz
		230 V \pm 10 %, 50 Hz
	B4xx02:	24 V \pm 20 %, 50 Hz
	B2xx02:	230 V \pm 10 %, 50 Hz
Power input:	24 V:	30 VA
	230 V:	50 VA
Fuse:	24 V:	T2A
	230 V:	T4AH
Number of heating zones:		6 or 10
Max. number of thermostats:		6 or 10
Actuators:		6 heating zones: max. 15
		10 heating zones: max. 18
Nominal load of all actuators:		max. 24 W
Pump/boiler control ^{2, 3}		
Switching power:		2 A, 200 VA inductive
Turn-on delay:		2 min
Follow-up time fixed/adjustable:		2 min / 5 - 15 min ³
Valve protection function ⁴ :		14 days for 10 Min
Pump protection function:		14 days for 1 minute
Control direction:		NC or NO ¹ / NC ² / selectable ³
Ambient temperature:		0 to +50 °C
Storage temperature:		-20 to +70 °C
Ambient humidity:		80%, not condensing
Protection class:	24 V:	III
	230 V:	II
Protection type:		IP 20
Dimensions (H x L x D):		90 x 326.5 x 50 mm
Weight:		6 heating zones: 427.6 g \pm 35 g
		10 heating zones: 449 g \pm 35 g

¹ B 50302 (depending on thermostat)
² B 41402, B 21402
³ B 40502, B 40602, B 20502, B 20602
⁴ Option

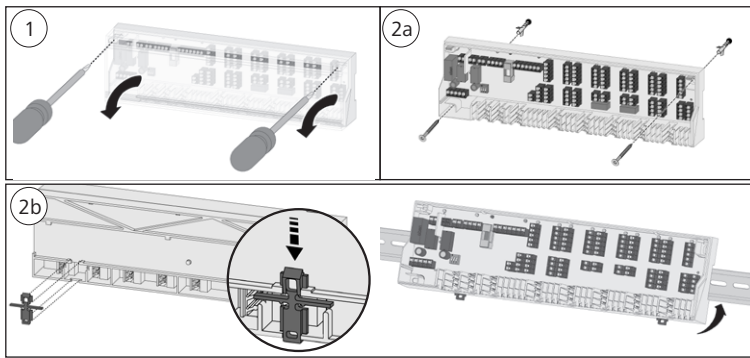
4.3 Conformity

This product is labelled with the CE Marking and thus is in compliance with the requirements from the guidelines:

- 2004/108/EG with amendments "Council Directive on the approximation of the laws of the Member States relating to Electromagnetic Compatibility"
- 2006/95/EG with amendments "Council for Coordination of the Regulations of EU Member Countries regarding the electrical equipment for use within certain voltage limits"
- 2011/65/EU "Restriction of the Use of Certain Hazardous Substances in Electrical and Electronic Equipment"

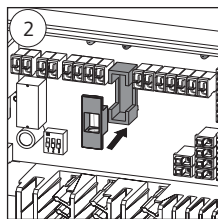
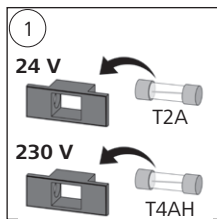
Increased protection requirements may exist for the overall installation, the compliance of which is the responsibility of the installer.

5 Installation



1. Take off the cover.
2. Install the base. In case of wall mounting, fix the base to the wall with 2 screws \varnothing 4 mm and corresponding dowels according to the quality of the wall. In case of installation on a mounting bracket, use a bracket TS 35/7.5.
3. Make the electric connection.
4. Install the cover.

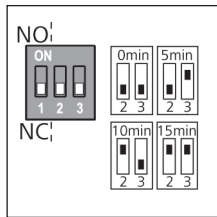
5.1 Select and insert the fuse (only B 50302)



Depending on the fuse inserted (included in the scope of delivery) the B 50302 can be operated at 24 V or 230 V voltage sources.

i The voltage used must be marked on the identification plate.

5.2 Parametrization



The control direction is set with jumper 1:

NO operation: Jumper 1 = ON

NC operation: Jumper 1 = OFF

The fixed follow-up time of 2 minutes of the pump or the boiler can be increased by further 5, 10 or 15 minutes using jumper 2 and 3:

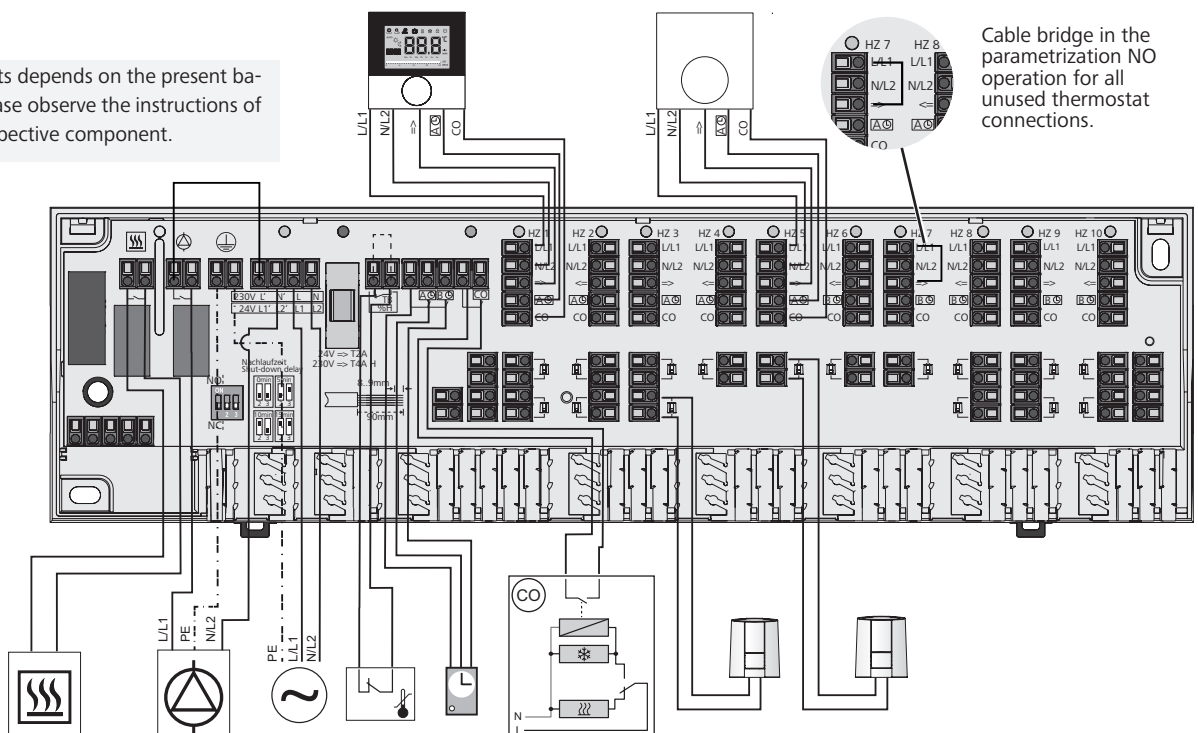
Time	Jumper 2	Jumper 3
0 min	OFF	OFF
5 min	OFF	ON
10 minutes	ON	OFF
15 minutes	ON	ON

6 Electric connection

For the connection of the voltage supply, the cable sections must be a minimum of 0.75 mm² for 24 V or 1.5 mm² for 230 V. The voltage supply of the 24 V version must come from a safety transformer according to EN 61558-2-6 or, for North America, from a Class II Transformer according to UL. Depending on the voltage version of the base, it is possible to take L1 or L and L2 or N, as well as the protective conductor, from the base. If no temperature limiter is connected, the connection TB/%H must be bridged (provided for at the factory). The bridge must be removed as soon as a temperature limiter is connected. The temperature limiter must be a normally closed contact.

i The wiring of the thermostats depends on the present basis. For wiring purposes, please observe the instructions of the thermostat or of the respective component.

- Digital controller
- Analogous thermostat
- Actuator
- Boiler
- Pump
- Voltage source
- Temperature limiter
- System clock
- Heating/cooling change-over
- Cooling
- Heating



Cable bridge in the parametrization NO operation for all unused thermostat connections.

7 LED signalling (only B 40x02, B 20x02)

Function	Colour	Explanation
Pump/boiler	Green	On: Pump/boiler active Off: Pump/boiler inactive Flashing: Temperature limiter/dew point sensor active
Mains voltage	Green	On: Device in operation Off: Device not in operation Flashing: Valve protection function active (Option)
Fuse	Red	On: Fuse defective
Change over	Blue	On: Cooling mode active Off: Heating mode active
Heating zones 1 to x	Green	On: Heating zone active Off: Heating zone off

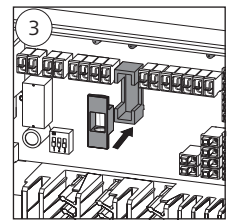
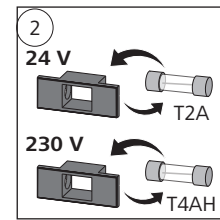
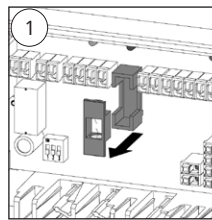
8 Maintenance

8.1 Fuse change



WARNING Electrical voltage! Danger to life!

- Always disconnect the base from the mains network and secure against unintended activation before opening.
- Disconnect external voltages and secure against unintended activation.



8.2 Cleaning

Only use a dry and solvent-free, soft cloth for cleaning.

9 Dismantling

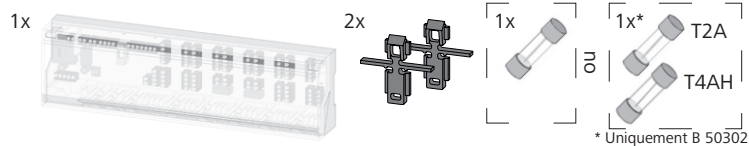


WARNING! Electrical voltage! Danger to life!

- Always disconnect the base from the mains network and secure against unintended activation before opening.
- Disconnect external voltages and secure against unintended activation.
- De-energise the complete installation.
- Remove the wiring to all externally connected components.
- Remove the base and dispose it of properly, if necessary.

B 50302	24V / 230 V	
B 41402	B 40502	B 40602
B 21402	B 20502	B 20602
	24 V	230 V

1 Volume de livraison



2 Concernant ce manuel d'utilisation

Lire attentivement l'intégralité de ce manuel d'utilisation avant d'utiliser la base. Le manuel d'utilisation doit être conservé et transmis à l'utilisateur suivant.

Dans ce manuel, certaines positions de désignations de l'appareil sont remplacées par un x. En fonction de la position, il remplace l'indication correspondante de plusieurs types d'appareils. Par exemple : B x1402 correspond à B 41402 et B 21402. Il est possible de consulter et de télécharger ce manuel et d'autres manuels sur www.ezr-home.de.

Les symboles suivants montrent

- une énumération,
- ⚡ un avertissement concernant la tension électrique,
- i une information importante.

3 Sécurité

3.1 Utilisation conforme aux dispositions

La base sert

- au montage d'une régulation par pièce avec jusqu'à 10 zones (selon le type utilisé) pour systèmes de chauffage et de refroidissement,
- au raccordement de jusqu'à 18 actionneurs et 10 thermostats d'ambiance (selon le type utilisé),
- au raccordement d'actionneurs avec le sens d'action NC (Normally closed) ou NO (Normally open), selon le régulateur utilisé
- au raccordement d'une horloge de commutation externe
- au raccordement d'une pompe ou d'une chaudière, d'un générateur de signaux CO, d'un limiteur de température ou d'un capteur de point de rosée en fonction du type utilisé
- à l'installation sur un lieu fixe

Toute autre utilisation, les modifications ou les transformations sont formellement interdites et provoquent des risques pour lesquels le fabricant décline toute responsabilité.

3.2 Consignes de sécurité

Toutes les consignes de sécurité de ce manuel doivent être respectées afin d'éviter les accidents de personnes et les dommages matériels.

AVERTISSEMENT

Danger de mort dû à la tension électrique présente sur la station de base !

- Avant l'ouverture, couper la tension réseau et sécuriser contre le redémarrage.
- L'appareil peut être ouvert uniquement par un spécialiste autorisé.
- Débloquer les tensions externes présentes et sécuriser contre le redémarrage.
- Utiliser le produit uniquement s'il est en parfait état technique.
- Ne pas exploiter l'appareil sans couvercle.
- Aucune personne (y compris les enfants) avec des facultés physiques, sensibles ou mentales réduites, inexpérimentées ou manquant de connaissances sur ce produit n'est autorisée à utiliser ou à travailler avec ce produit. Le cas échéant, ces personnes doivent être surveillées par une personne responsable de leur sécurité ou obtenir des consignes d'utilisation de sa part.
- S'assurer qu'aucun enfant ne puisse jouer avec le produit. Le cas échéant, les enfants doivent être surveillés.
- En cas d'urgence, la régulation d'ambiance complète doit être mise hors tension.

3.3 Conditions personnelles requises

L'installation électrique doit être réalisées conformément aux dispositions nationales actuelles et aux règlements des producteurs-distributeurs d'électricité locaux. Ce manuel requiert des connaissances spécialisées correspondant à un niveau de formation reconnu par l'état dans les professions suivantes :

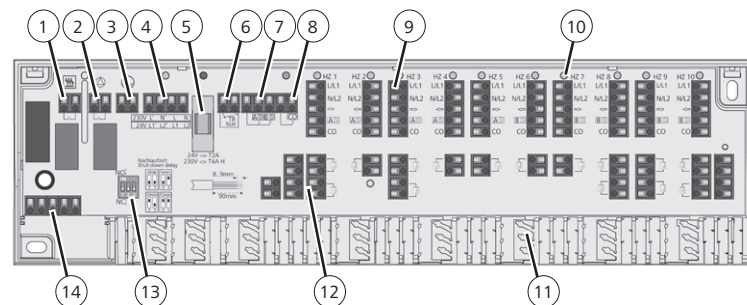
- Mécanicien/ne d'installation dans la technique sanitaire, de chauffage ou de climatisation
- Monteur d'installations électriques ou
- électricien/ne

selon les titres professionnels reconnus en République Fédérale d'Allemagne et les diplômes comparables dans le droit communautaire européen.

4 Vue d'ensemble de l'appareil

4.1 Raccords et affichages

L'équipement complet est représenté ci-dessous. Quelques positions peuvent être impossibles en fonction de la base existante.



- | | |
|------------------------------------------------------------|---------------------------------------------------------------------|
| 1 Raccord chaudière | 8 Change Over Chauffage/Refroidissement |
| 2 Raccord pompes | 9 Raccord régulateur |
| 3 Raccord conducteur de protection (uniquement avec 230 V) | 10 LEDs |
| 4 Alimentation électrique | 11 Décharge de traction |
| 5 Fusible | 12 Raccord actionneur |
| 6 Limiteur de température ou capteur de point de rosée | 13 Commutateur DIP |
| 7 Canal de baisse de température minuterie externe | 14 Contacts pour couvercle de boîtier avec horloge système intégrée |

4.2 Caractéristiques techniques

Tension d'exploitation :	B50302: 24 V ± 20 %, 50 Hz	
	230 V ± 10 %, 50 Hz	
	B4xx02 : 24 V ± 20 %, 50 Hz	
	B2xx02 : 230 V ± 10 %, 50 Hz	
Puissance absorbée :	24 V : 30 VA	
	230 V : 50 VA	
Protection :	24 V : T2A	
	230 V : T4AH	
Nombre de zones de chauffage :	6 ou 10	
Nombre max. de régulateurs :	6 ou 10	
Actionneurs :	6 zones de chauffage :	max. 15
	10 zones de chauffage :	max. 18
Charge nominale de tous les entraînements :	max. 24 W	
Commande pompes/chaudière ^{2,3}		
Puissance de commutation :	2 A, 200 VA à induction	
Retard de mise en circuit :	2 min	
Temps d'arrêt fixe/réglable :	2 min / 5 - 15 min ³	
Fonction protection valve ⁴ :	14 jours pendant 10 min.	
Fonction protection pompe :	14 jours pendant 1 min.	
Sens d'action :	NC ou NO ¹ / NC ² / au choix ³	
Température ambiante :	de 0 à +50° C	
Température de stockage :	de -20 à +70° C	
Humidité ambiante :	80 % sans condensation	
Classe de protection :	24 V : III	
	230V : II	
Type de protection :	IP 20	
Dimensions (l x H x P) :	90 x 326,5 x 50 mm	
Poids :	6 zones de chauffage : 427,6 g ± 35 g	
	10 zones de chauffage : 449 g ± 35 g	

¹ B 50302 (en fonction du régulateur)
² B 41402, B 21402
³ B 40502, B 40602, B 20502, B 20602
⁴ Option

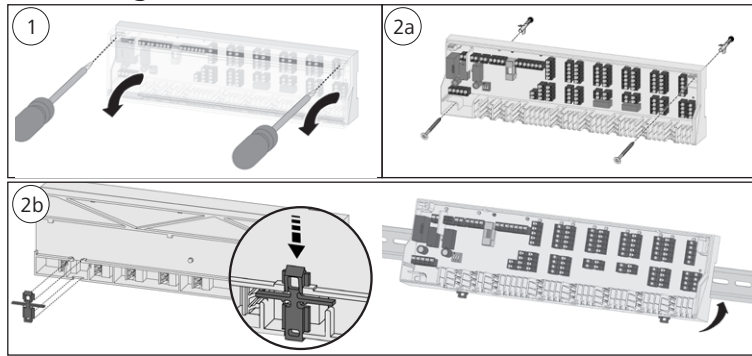
4.3 Conformité

Ce produit comprend le marquage CE et satisfait ainsi aux exigences des directives :

- 2004/108/CE avec modifications « directive du Conseil sur le rapprochement des législations des États Membres concernant la compatibilité électromagnétique »
- 2006/95/CE avec modifications « directive du Conseil sur le rapprochement des législations des États Membres concernant le matériel électrique dans certaines limites de tension »
- 2011/65/EU « Directive du Conseil sur la limitation de l'utilisation de certaines substances dangereuses dans les équipements électriques et électroniques »

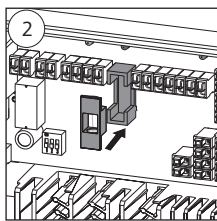
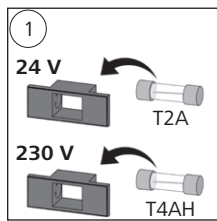
Pour l'installation complète, des exigences de protection supplémentaires dont le respect est la responsabilité de l'installateur, peuvent s'appliquer.

5 Montage



1. Retirer le couvercle.
2. Monter la base. En cas de montage mural et en fonction de la qualité du mur, fixer la base avec 2 vis Ø 4 mm et les chevilles correspondantes. Utiliser un TS 35/7,5 en cas de montage sur rail porteur.
3. Établir le raccordement électrique.
4. Monter le couvercle.

5.1 Sélectionner et enclencher un fusible (uniquement B 50302)



Selon le fusible enclenché (compris dans le volume de livraison), le B 50302 peut être exploité avec des sources de tension 24 ou 230 V.

i La tension appliquée doit être indiquée sur la plaque signalétique.

7 Voyants de signalisation à LED (uniquement B 40x02, B 20x02)

Fonction	Couleur	Explication
Pompe / chaudière	Vert	Allumé : Pompe / chaudière active Éteint : Pompe / chaudière inactive Clignote : Limiteur de température / capteur de point de rosée actif
Tension réseau	Vert	Allumé : Appareil en service Éteint : Appareil hors service Clignote : Fonction protection de valve active (Option)
Fusible	Rouge	Allumée : Fusible défectueux
Change Over	Bleu	Allumée : Mode refroidissement actif Éteint : Mode chauffage actif
Zones de chauffage 1 à x	Vert	Allumé : Zone de chauffage active Éteint : Zone de chauffage éteinte

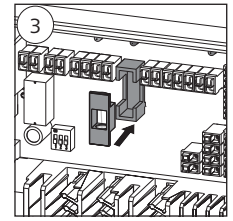
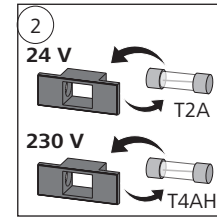
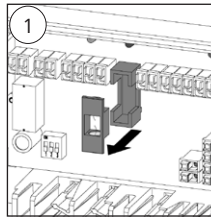
8 Maintenance

8.1 Remplacer le fusible

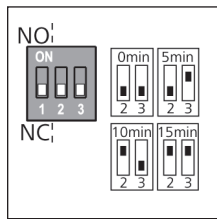


AVERTISSEMENT ! Danger de mort dû à la tension électrique

- Avant l'ouverture, mettre la base hors tension et la sécuriser contre le redémarrage.
- Débloquer les tensions externes présentes et sécuriser contre tout redémarrage involontaire.



5.2 Paramétrage (uniquement B 40x02, B20x02)



Le réglage du sens d'action s'effectue à l'aide du Jumper 1 :

Exploitation NO : Jumper 1 = ON
Exploitation NC : Jumper 1 = OFF

Le temps d'arrêt fixe de 2 min. de la pompe ou de la chaudière peut être augmenté de 5, 10 ou 15 minutes supplémentaires à l'aide des Jumpers 2 et 3 :

Durée	Jumper 2	Jumper 3
0 min	OFF	OFF
5 min	OFF	ON
10 min	ON	OFF
15 min	ON	ON

8.2 Nettoyage

Utiliser uniquement un chiffon doux, sec et sans solvant pour le nettoyage.

9 Démontage



AVERTISSEMENT ! Danger de mort dû à la tension électrique

- Avant l'ouverture, mettre la base hors tension et la sécuriser contre le redémarrage.
- Débloquer les tensions externes présentes et sécuriser contre tout redémarrage involontaire.

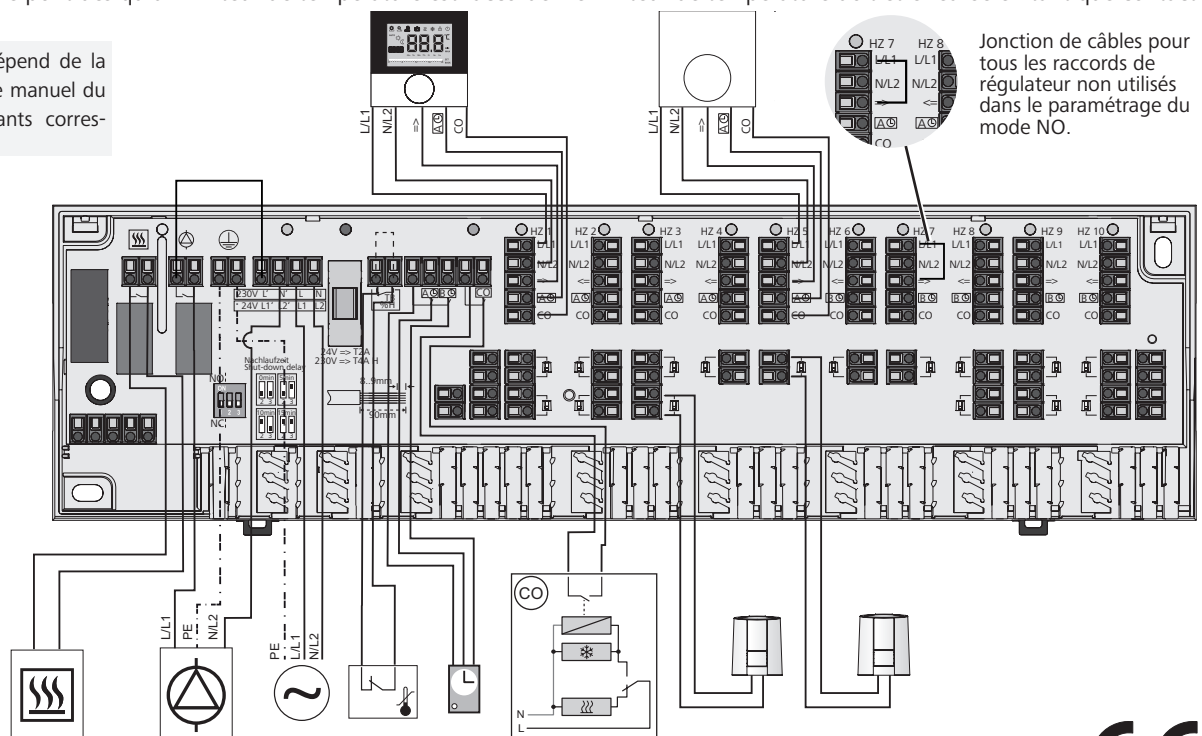
- Mettre l'installation complète hors tension.
- Débrancher les câbles de tous les composants externes raccordés.
- Démontez la base et l'éliminer dans les règles.

6 Branchement électrique

Les coupes transversales de câbles doivent être d'au moins 0,75 mm² pour 24 V ou de 1,5 mm² pour 230 V pour le raccordement de l'alimentation électrique. L'alimentation de la tension électrique de la version 24 V doit être établie par le biais d'un transformateur de sécurité conformément à la norme EN 61558-2-6 ou d'un transformateur classe II selon les normes UL pour l'Amérique du Nord. Selon la version de tension de la base, il est possible de capter L1 ou L et L2 ou N ainsi que le conducteur de protection par le biais de la base. Le raccord TB/%H doit être ponté si aucun limiteur de température n'est raccordé. Retirer le pont dès qu'un limiteur de température est raccordé. Le limiteur de température doit être réalisé en tant que contact à ouverture.

i Le câblage du régulateur dépend de la base disponible. Respecter le manuel du régulateur ou des composants correspondants pour le câblage.

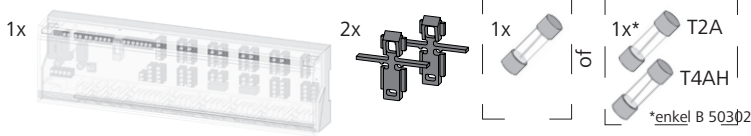
- Régulateur numérique
- Régulateur analogique
- Actionneur
- Chaudière
- Pompe
- Source de tension
- Limiteur de température
- Horloge système
- Change Over Chauffage/ Refroidissement
- Refroidissement
- Chauffage



Jonction de câbles pour tous les raccords de régulateur non utilisés dans le paramétrage du mode NO.

B 50302			24V / 230 V
B 41402	B 40502	B 40602	24 V
B 21402	B 20502	B 20602	230 V

1 Leveromvang



2 In verband met deze handleiding

Vooraleer met de Basis gewerkt wordt, dient deze handleiding grondig en volledig gelezen te worden. De handleiding dient bewaard en aan de volgende gebruiker doorgegeven te worden.

In deze handleiding worden afzonderlijke posities van de toesteltekeningen door een x vervangen. Afhankelijk van de positie vervangt deze de respectievelijke aangifte van meerdere toesteltypes. B x1402 stemt bijvoorbeeld overeen met B 41402 en B 21402. Een inzicht in en het downloaden van deze en volgende handleidingen is mogelijk onder www.ezr-home.de.

Volgende symbolen geven aan

- een opsomming,

een waarschuwing voor elektrische spanning,

een belangrijke informatie.

3 Veiligheid

3.1 Doelgericht gebruik

De Basis dient,

- voor de montage van een afzonderlijke kamerregeling met tot 10 zones (afhankelijk van het gebruikte type) voor verwarmings- en koelsystemen, de aansluiting van tot 18 actuators en 10 kamerbedieningstoestellen (afhankelijk van het gebruikte type),
- De aansluiting van actuators met de werkin NC (Normally closed) of NO (Normally open), afhankelijk van de gebruikte regelaar
- De aansluiting van een externe schakelklok
- Afhankelijk van het gebruikte type, de aansluiting van een pomp of een ketel, een CO-signaalgever, een temperatuurbegrenzer of dauwpuntsensor
- De vaste installatie

Elk ander gebruik, wijzigingen en ombouwen zijn uitdrukkelijk verboden en leiden tot gevaren, waarvoor de fabrikant geen aansprakelijkheid aanvaardt.

3.2 Veiligheidsaanwijzingen

Voor het vermijden van ongevallen met persoonlijk letsel en materiële schade dienen alle veiligheidsaanwijzingen in deze handleiding nageleefd te worden.

WAARSCHUWING

Levensgevaar door aan het Basisstation aanwezige elektrische spanning!

- Voor het openen, netspanning uitschakelen en tegen opnieuw inschakelen beveiligen.
- Het openen van het toestel is enkel toegelaten voor een gemachtigd vakman.
- Aanwezige vreemde spanningen vrijschakelen en tegen opnieuw inschakelen beveiligen.
- Het product enkel in technisch rimpelloze toestand gebruiken.
- Met het toestel niet werken zonder toestelafdekking.
- Personen (inclusief kinderen) met beperkte fysieke, sensorische of geestelijke vaardigheden, ontbrekende ervaring of ontbrekende kennis van dit product mogen dit niet gebruiken of eraan werken. Eventueel dient op deze personen toezicht uitgeoefend te worden door een voor de veiligheid verantwoordelijke persoon of door deze persoon aanwijzingen gegeven te worden, hoe het product dient gebruikt te worden.
- Zich ervan verzekeren, dat geen kinderen met het product spelen. Eventueel dient toezicht gehouden te worden op de kinderen.
- In geval van nood de volledige afzonderlijke kamerregeling spanningsvrij schakelen.

3.3 Personeelsvoorwaarden

De elektrische installatie dient volgens de huidige nationale bepalingen alsook de voorschriften van de plaatselijke EVU's uitgevoerd te worden. Deze handleiding veronderstelt vakkennis, die overeenstemt met het afsluiten van een door de staat erkende vorming in één van de volgende beroepen:

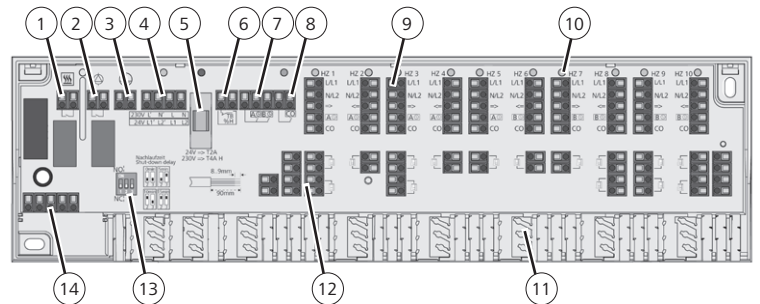
- Installatiemecanici voor sanitair-, verwarmings- en aircotechniek
- Monteur van elektrische installaties of
- Elektronicamonteur

overeenkomstig de in de Bondsrepubliek Duitsland officieel bekendgemaakte beroepsomschrijvingen alsook de vergelijkbare beroepsopleidingen volgens de wetgeving van de Europese Gemeenschap.

4 Toesteloverzicht

4.1 Aansluitingen en aanduidingen

Hierna wordt de volledige uitrusting voorgesteld. Al naargelang de aanwezige Basis kunnen afzonderlijke posities wegvallen.



- | | |
|------------------------------------------------------|---------------------------------------------------------------------|
| 1 Ketelaansluiting | 8 Change Over verwarmen/koelen |
| 2 Pompaansluiting | 9 Aansluiting regelaar |
| 3 Beveiligingsgeleideraansluiting (enkel bij 230 V)a | 10 LED's |
| 4 Spanningsvoeding | 11 Trekontlasting |
| 5 Zekering | 12 Aansluiting actuators |
| 6 Temperatuurbegrenzer of dauwpuntsensor | 13 DIP-schakelaar |
| 7 Dalingskanaal externe timer | 14 Contacten voor behuizingsafdekking met geïntegreerde systeemklok |

4.2 Technische gegevens

Bedrijfsspanning:	B50302: 24 V ±20 %, 50 Hz
	230 V ±10 %, 50 Hz
	B4xx02: 24 V ±20 %, 50 Hz
	B2xx02: 230 V ±10 %, 50 Hz
Vermogensopname:	24 V: 30 VA
	230 V: 50 VA
Zekering:	24 V: T2A
	230 V: T4AH
Aantal verwarmingszones:	6 of 10
Max. aantal regelaars:	6 of 10
Actuators:	6 verwarmingszone: max. 15
	10 verwarmingszones: max. 18
Nominale belasting van alle aandrijvingen:	max. 24 W
Pomp-/ketelsturing ^{2,3}	
Schakelvermogen:	2 A, 200 VA inductief
Inschakelvertraging:	2 min
Nalooptijd vast/instelbaar:	2 min / 5 - 15 min ³
Ventielbeschermingsfunctie ⁴ :	14 dagen gedurende 10 min
Pompbeveiligingsfunctie:	14 dagen gedurende 1 min.
Werkzinn:	NC of NO ¹ / NC ² / selecteerbaar ³
Omgevingstemperatuur:	0 tot +50 °C
Opslagtemperatuur:	-20 tot +70 °C
Omgevingsvochtigheid:	80 % niet condenserend
Beschermingsklasse:	24 V: III
	230V: II
Beschermingsgraad:	IP 20
Afmetingen (H x L x D):	90 x 326,5 x 50 mm
Gewicht:	6 verwarmingszones: 427,6 g ±35 g
	10 verwarmingszones: 449 g ±35 g

¹ B 50302 (Regelaar-afhankelijk)
² B 41402, B 21402
³ B 40502, B 40602, B 20502, B 20602
⁴ Optie

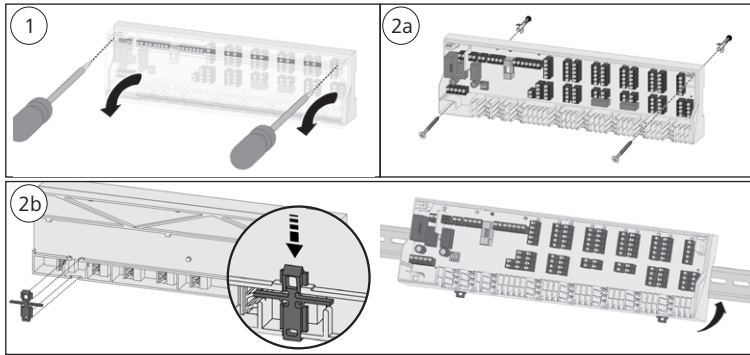
4.3 Conformiteit

Dit product is met de CE-markering gekenmerkt en stemt hierdoor overeen met de vereisten uit de richtlijnen:

- 2004/108/EG met wijzigingen „Richtlijn van de onderlinge aanpassing van de wettelijke voorschriften van de lidstaten inzake elektromagnetische compatibiliteit“
- 2006/95/EG met wijzigingen „Richtlijn van de onderlinge aanpassing van de wettelijke voorschriften van de lidstaten inzake elektrisch materiaal bestemd voor gebruik binnen bepaalde spanningsgrenzen“
- 2011/65/EU „Richtlijn van de beperking van het gebruik van bepaalde gevaarlijke stoffen in elektrische en elektronische apparatuur“

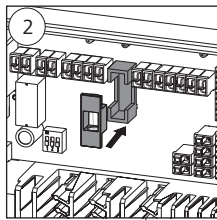
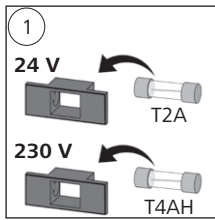
Voor de volledige installatie kunnen extra beveiligingsvereisten bestaan, voor wiens aanhouding de installateur verantwoordelijk is.

5 Montage



1. De afdekking afnemen.
2. De Basis monteren. Bij een wandmontage afhankelijk van de wandkwaliteit de Basis met 2 stuks Ø 4 mm schroeven en overeenkomstige pluggen bevestigen. Bij een draagrailmontage een TS 35/7,5 gebruiken.
3. De elektrische aansluiting maken.
4. De afdekking monteren.

5.1 Zekering kiezen en plaatsen (enkel B 50302)



Afhankelijk van de geplaatste zekering (in de leveromvang begrepen), kan met de B 50302 aan 24 V of 230 V spanningsbronnen gewerkt worden.

De gebruikte spanning dient op het typeplaatje gemarkeerd te worden.

7 LED signalering (enkel B 40x02, B 20x02)

Functie	Kleur	Verklaring
Pomp/ketel	Groen	Aan: Pomp/ketel actief Uit: Pomp/ketel inactief Knipper: Temperatuurbegrenzer/dauwpuntsensor actief
Netspanning	Groen	Aan: Toestel in bedrijf Uit: Toestel buiten bedrijf Knipper: Ventielbeschermingsfunctie actief (Optie)
Zekering	Rood	Aan: Zekering defect
Change Over	Blauw	Aan: Modus koelen actief Uit: Modus verwarmen actief
Verwarmingszones 1 tot x	Groen	Aan: Verwarmingszone actief Uit: Verwarmingszone uit

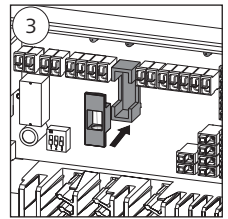
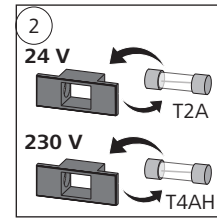
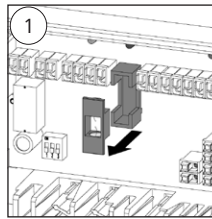
8 Onderhoud

8.1 Zekering vervangen



WAARSCHUWING! Levensgevaar door elektrische spanning

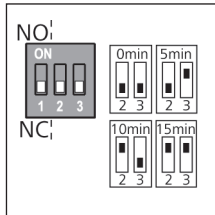
- Voor het openen de Basis spanningsvrij schakelen en tegen opnieuw inschakelen beveiligen.
- Aanwezige vreemde spanningen vrij schakelen en tegen onvoorzien opnieuw inschakelen beveiligen.



8.2 Reiniging

Voor het reinigen een droog, oplosmiddelvrij, zacht doek gebruiken.

5.2 Parametriering (enkel B 40x02, B20x02)



De instelling van de werkinz gebeurt door middel van jumper 1:

NO-bedrijf: Jumper 1 = ON
NC-bedrijf: Jumper 1 = OFF

De vaste nalooptijd van 2 min. van de pomp resp. de ketel, kan met nogmaals 5, 10 of 15 min. verhoogd worden door middel van jumpers 2 en 3:

Tijd	Jumper 2	Jumper 3
0 min	OFF	OFF
5 min	OFF	ON
10 min	ON	OFF
15 min	ON	ON

9 Demontage



WAARSCHUWING! Levensgevaar door elektrische spanning

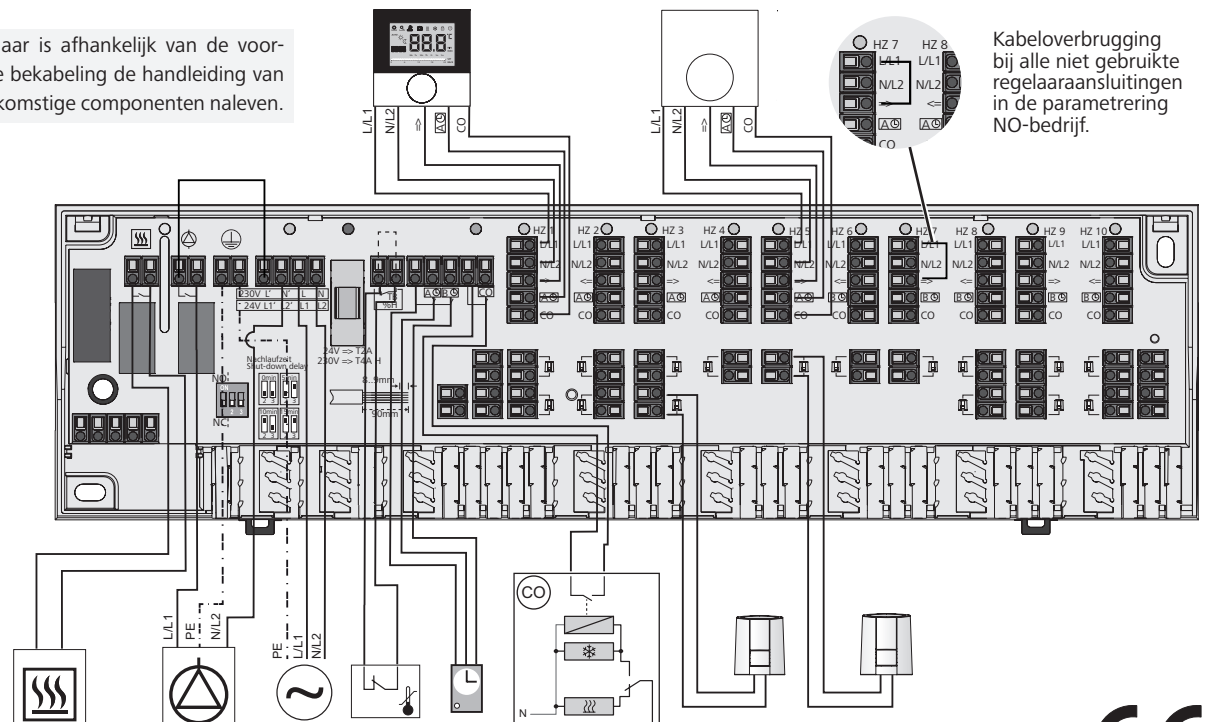
- Voor het openen de Basis spanningsvrij schakelen en tegen opnieuw inschakelen beveiligen.
- Aanwezige vreemde spanningen vrij schakelen en tegen onvoorzien opnieuw inschakelen beveiligen.
- De volledige installatie spanningsvrij schakelen.
- De bekabeling naar alle extern verbonden componenten losmaken.
- De Basis demonteren en ev. op reglementaire wijze als afval verwerken.

6 Elektrische aansluiting

Voor de aansluiting van de voedingsspanning dienen de kabeldiameters minstens 0,75 mm² bij 24 V of 1,5 mm² bij 230 V te bedragen. De voedingsspanning van de 24 V versie dient via een veiligheidstransformator volgens EN 61558-2-6 of een Class II transformator volgens UL voor Noord-Amerika te gebeuren. Afhankelijk van de spanningsversie van de Basis bestaat de mogelijkheid L1 resp. L en L2 resp. N alsook de beveiligingsgeleiding via de Basis af te takken. Wordt geen temperatuurbegrenzer aangesloten, dient de aansluiting TB/%H overbrugd te worden (vanuit de fabriek voorzien). Zodra een temperatuurbegrenzer aangesloten wordt, dient de overbrugging verwijderd te worden. De temperatuurbegrenzer dient als openingscontact uitgevoerd te worden.

De bekabeling van de regelaar is afhankelijk van de voorhanden zijnde Basis. Voor de bekabeling de handleiding van de regelaar resp. de overeenkomstige componenten naleven.

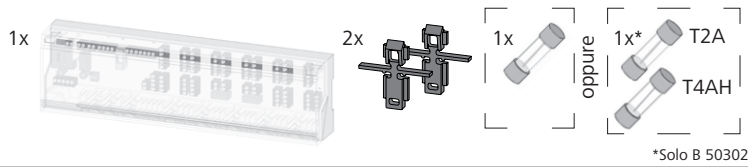
- Digitale regelaar
- Analoge regelaar
- Actuator
- Ketel
- Pomp
- Spanningsbron
- Temperatuurbegrenzer
- Systemklok
- Change Over verwarmen/koelen
- Koelen
- Verwarmen



Kabeloverbrugging bij alle niet gebruikte regelaaraansluitingen in de parametriering NO-bedrijf.

B 50302			24V / 230 V
B 41402	B 40502	B 40602	24 V
B 21402	B 20502	B 20602	230 V

1 Volume di fornitura





2 Informazioni sulle presenti istruzioni

Prima di utilizzare la base è necessario aver letto in maniera accurata e completa le presenti istruzioni. Le istruzioni devono essere conservate e consegnate all'utilizzatore successivo.

Nelle presenti istruzioni, alcune singole posizioni della descrizione dell'apparecchio sono sostituite da una x. Tale segno indica che la posizione in questione si riferisce a più tipi di apparecchio. Ad esempio B x1402 corrisponde a B 41402 e a B 21402. Le presenti e altre istruzioni possono essere consultate e scaricate sul sito www.ezr-home.de.

I seguenti simboli indicano

- un elenco,
-  un avvertimento circa la tensione elettrica
-  un'informazione importante.

3 Sicurezza

3.1 Uso inteso

La base serve

- per realizzare una regolazione separata di singoli ambienti con fino a 10 zone (a seconda del tipo) in sistemi di riscaldamento e raffreddamento;
- per collegare fino a 18 azionatori e 10 apparecchi di controllo ambientale (a seconda del tipo utilizzato)
- per collegare gli azionatori con il tipo di controllo NC (Normally Closed) o NO (Normally Open), a seconda del regolatore utilizzato
- per collegare un timer esterno
- a seconda del tipo utilizzato, per collegare una pompa o una caldaia, un generatore di segnale CO, un limitatore della temperatura o un sensore del punto di rugiada
- per installazioni fisse.

Ogni altro utilizzo così come modifiche e trasformazioni sono espressamente vietati e possono causare pericoli per i quali il costruttore non fornisce alcuna garanzia.

3.2 Avvertenze di sicurezza

Per evitare incidenti con danni a cose o persone, devono essere rispettate tutte le indicazioni di sicurezza riportate nelle presenti istruzioni.

AVVERTENZA

Pericolo di vita dovuto alla presenza di tensione elettrica sulla stazione di base!

- Prima dell'apertura, interrompere l'alimentazione di rete e mettere al sicuro da un avvio involontario.
- L'apertura dell'apparecchio è consentita solo al personale autorizzato.
- Scaricare la tensione esterna presente e mettere al sicuro da un avvio involontario.
- Il prodotto deve essere utilizzato solo se in condizioni tecnicamente perfette.
- Non utilizzare l'apparecchio senza la relativa copertura.
- Questo apparecchio non deve essere utilizzato da persone con limitazioni delle capacità fisiche, sensoriali o mentali (inclusi i bambini) né da persone che non siano in possesso della necessaria esperienza e/o conoscenza, fatta eccezione per quei casi in cui esse siano sorvegliate dalla persona responsabile per loro o abbiano ricevuto da questa istruzioni sull'utilizzo dell'apparecchio.
- Assicurarsi che nessun bambino giochi con il prodotto. Se necessario, sorvegliare i bambini.
- In caso di emergenza isolare dalla tensione l'intera regolazione.

3.3 Presupposti personali

L'installazione elettrica deve essere effettuata secondo le attuali disposizioni nazionali locali, nonché nel rispetto delle direttive del fornitore di energia elettrica locale. Le presenti istruzioni presuppongono conoscenze tecniche che vengono conferite dai diplomi di scuola superiore riconosciuti dallo stato per i seguenti mestieri:

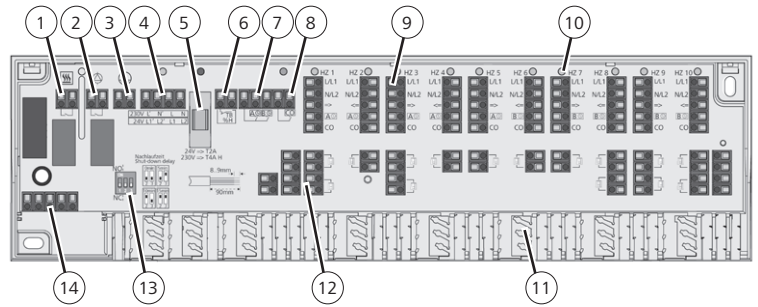
- installatore di impianti termosanitari e di condizionamento
- installatore di impianti elettrici o
- tecnico elettronico

sulla base dei titoli professionali riconosciuti nella Repubblica Federale Tedesca, nonché ai corsi professionali equivalenti riconosciuti dal Diritto Comunitario Europeo.

4 Panoramica dell'apparecchio

4.1 Collegamenti e visualizzazioni

Nel seguito viene illustrato il modello con dotazione completa. A seconda della base utilizzata, alcune singole posizioni potrebbero non essere presenti.



- | | |
|-----------------------------------------------------------------------|---------------------------------------------------------------------------------|
| 1 Collegamento della caldaia | 8 Change Over riscaldamento/raffreddamento |
| 2 Collegamento della pompa | 9 Collegamento regolatore |
| 3 Collegamento del conduttore di terra (solo per il modello da 230 V) | 10 LED |
| 4 Alimentazione di tensione | 11 Scarico della trazione |
| 5 Fusibile | 12 Collegamento azionatori |
| 6 Limitatore della temperatura o sensore del punto di rugiada | 13 Commutatore DIP |
| 7 Canale del timer esterno per il risparmio energetico | 14 Contatti per la copertura dell'apparecchio con orologio di sistema integrato |

4.2 Specifiche tecniche

Tensione d'esercizio:	B50302: 24 V ±20%, 50 Hz 230 V ±10%, 50 Hz
Potenza assorbita:	B4x02: 24 V ±20%, 50 Hz B2x02: 230 V ±10%, 50 Hz
Fusibile:	24 V: 30 VA 230 V: 50 VA 24 V: T2A 230 V: T4AH
Numero di zone di riscaldamento:	6 o 10
Max. Numero di regolatori:	6 o 10
Azionatori:	6 zone di riscaldamento: max. 15 10 zone di riscaldamento: max. 18
Carico nominale di tutti gli azionatori:	max. 24 W
Comando pompa/caldaia ^{2, 3}	
Potenza di apertura:	2 A, 200 VA induttiva
Ritardo di avviamento:	2 min
Tempo di ritardo fisso/impostabile:	2 min. / 5 - 15 min ³
Funzione di protezione della valvola ⁴ :	14 giorni per 10 min.
Funzione di protezione della pompa:	14 giorni per 1 min.
Tipo di controllo:	NC o NO ¹ / NC ² / selezionabile ³
Temperatura ambientale:	da 0 a +50 °C
Temperatura di conservazione:	da -20 a +70 °C
Umidità ambientale:	80% non condensante
Classe di protezione:	24 V: III 230V: II
Tipo di protezione:	IP 20
Misure (H x L x D):	90 x 326,5 x 50 mm
Peso:	6 zone di riscaldamento: 427,6 g ±35 g 10 zone di riscaldamento: 449 g ±35 g

¹ B 50302 (a seconda del regolatore)
² B 41402, B 21402
³ B 40502, B 40602, B 20502, B 20602
⁴ Opzione

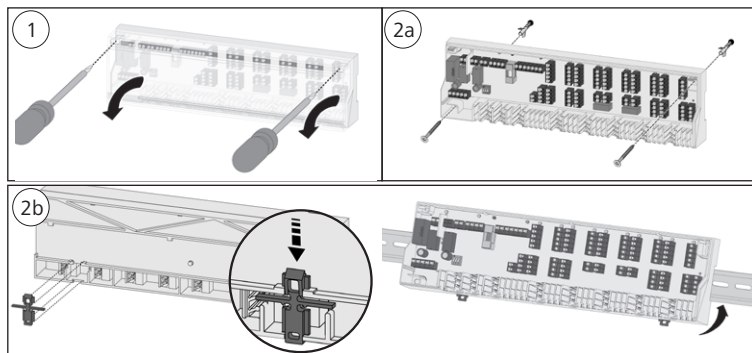
4.3 Conformità

Questo prodotto è contrassegnato dal simbolo CE e soddisfa pertanto i requisiti delle seguenti direttive e leggi:

- 2004/108/CE "Direttiva del consiglio concernente il ravvicinamento delle legislazioni degli Stati membri relative alla compatibilità elettromagnetica" e successive modifiche
- 2006/95/CE "Direttiva del consiglio concernente il ravvicinamento delle legislazioni degli Stati membri relative al materiale elettrico destinato ad essere adoperato entro taluni limiti di tensione" e successive modifiche
- 2011/65/UE "Direttiva del Consiglio sulla restrizione dell'uso di determinate sostanze pericolose nelle apparecchiature elettriche ed elettroniche"

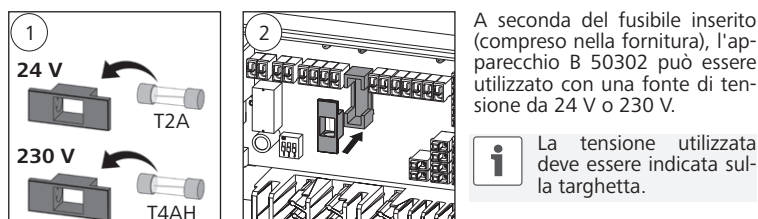
Per l'installazione dell'impianto generale possono trovare applicazione ulteriori requisiti di sicurezza, per il cui rispetto è responsabile l'installatore.

5 Montaggio



1. Rimuovere la copertura.
2. Montare la base. In caso di montaggio a parete, a seconda della struttura della parete fissare la base con 2 viti Ø 4 mm e relativi tasselli. In caso di montaggio con rotaia di supporto, utilizzare una TS 35/7,5.
3. Realizzare il collegamento elettrico.
4. Montare la copertura.

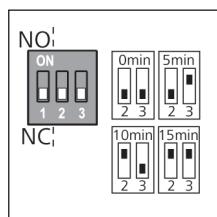
5.1 Scegliere il fusibile e inserirlo (solo B 50302)



A seconda del fusibile inserito (compreso nella fornitura), l'apparecchio B 50302 può essere utilizzato con una fonte di tensione da 24 V o 230 V.

La tensione indicata deve essere indicata sulla targhetta.

5.2 Parametrizzazione (solo B 40x02, B20x02)



L'impostazione del tipo di controllo avviene tramite il jumper 1:

Funzionamento NO: jumper 1 = ON
Funzionamento NC: jumper 1 = OFF

Il tempo di ritardo fisso di 2 min. della pompa ovvero della caldaia può essere aumentato di altri 5, 10 o 15 min. tramite i jumper 2 e 3:

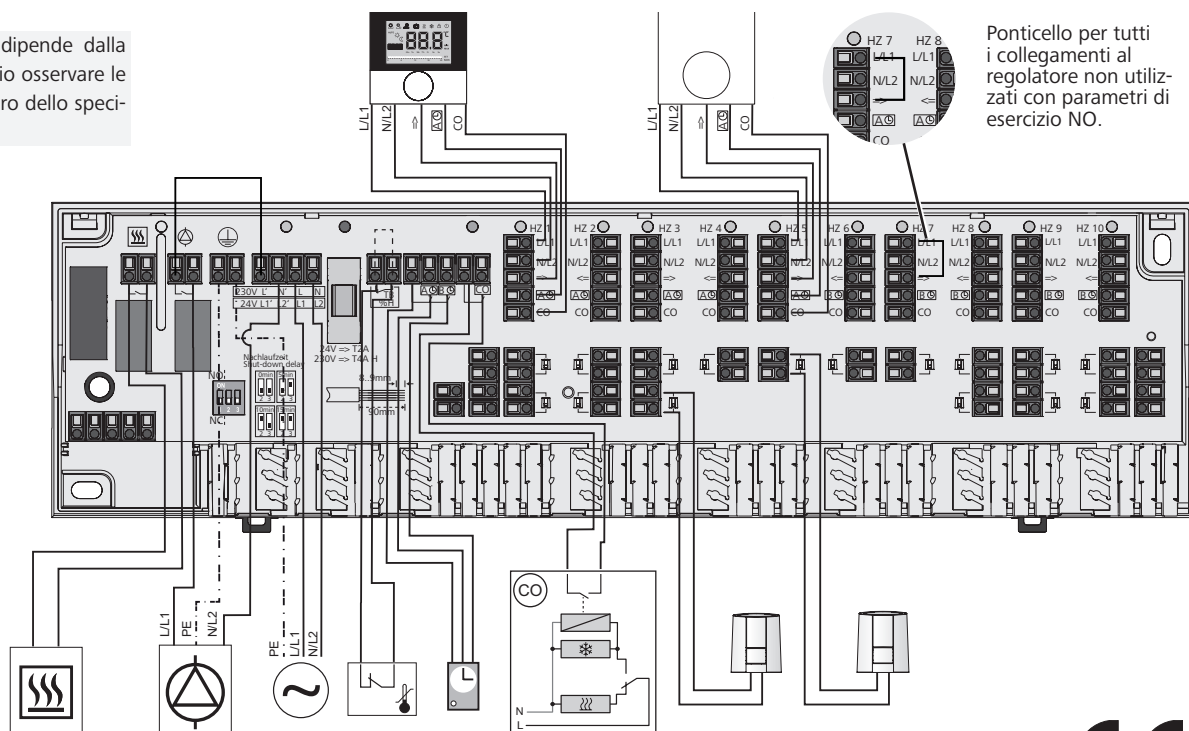
Indicazione dell'ora	Jumper 2	Jumper 3
0 min.	OFF	OFF
5 min.	OFF	ON
10 min.	ON	OFF
15 min.	ON	ON

6 Collegamento elettrico

Per il collegamento dell'alimentazione di tensione, le sezioni dei cavi devono essere di almeno 0,75 mm² per tensione di 24 V o di 1,5 mm² per tensione di 230 V. L'alimentazione di tensione della versione 24 V deve avvenire tramite un trasformatore di sicurezza secondo EN 61558-2-6 o tramite un trasformatore di classe II secondo UL per il Nord America. In base alla tensione applicata alla base vi è la possibilità di calibrare L1 ovvero L, L2 ovvero N e il conduttore di terra tramite la base. Se non viene collegato alcun limitatore di temperatura, la porta TB/%H deve essere chiusa con un ponte (a carico del committente). Quando viene collegato un limitatore di temperatura, il ponte deve essere rimosso. Il limitatore di temperatura deve essere configurato come contatto di apertura.

Il cablaggio del regolatore dipende dalla base utilizzata. Per il cablaggio osservare le istruzioni del regolatore ovvero dello specifico componente.

- Regolatore digitale
- Regolatore analogico
- Azionatore
- Caldaia
- Pompa
- Fonte di tensione
- Limitatore di temperatura
- Orologio di sistema
- Change Over riscaldamento/raffreddamento
- Raffreddamento
- Riscaldamento



Ponticello per tutti i collegamenti al regolatore non utilizzati con parametri di esercizio NO.

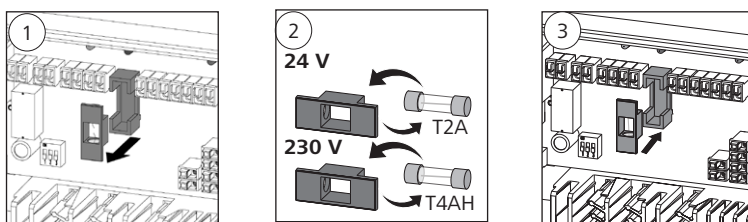
7 Segnalazione a LED (solo B 40x02, B 20x02)

Funzionamento	Colore	Chiarire
Pompa/caldaia	Verde	Acceso: pompa/caldaia attiva Spento: pompa/caldaia non attiva Lampeggiante: limitatore di temperatura / sensore del punto di rugiada attivo
Tensione di rete	Verde	Acceso: apparecchio funzionante Spento: apparecchio non funzionante Lampeggiante: funzione di protezione della valvola attiva (Opzione)
Fusibile	Rosso	Acceso: Fusibile difettoso
Change Over	Blu	Acceso: Modalità di raffreddamento attiva Spento: modalità di riscaldamento attiva
Zone di riscaldamento 1 - x	Verde	Acceso: zona di riscaldamento attiva Spento: zona di riscaldamento spenta

8 Manutenzione

8.1 Sostituire il fusibile

- AVVERTENZA! Pericolo di vita dovuto alla presenza di tensione elettrica**
- Prima dell'apertura, isolare la base dall'alimentazione di tensione e mettere al sicuro da un avvio involontario.
 - Scaricare la tensione esterna presente e mettere al sicuro da un avvio involontario.



8.2 Pulizia

Per la pulizia utilizzare un panno morbido asciutto, senza solventi.

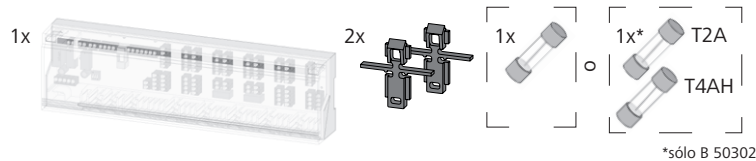
9 Smontaggio

- AVVERTENZA! Pericolo di vita dovuto alla presenza di tensione elettrica**
- Prima dell'apertura, isolare la base dall'alimentazione di tensione e mettere al sicuro da un avvio involontario.
 - Scaricare la tensione esterna presente e mettere al sicuro da un avvio involontario.

- Isolare l'intero impianto dall'alimentazione di tensione.
- Scollegare i cablaggi di collegamento a tutti i componenti esterni.
- Smontare la base e, ove necessario, smaltirla secondo le disposizioni locali.

B 50302 24V / 230 V
B 41402 | **B 40502** | **B 40602** 24 V
B 21402 | **B 20502** | **B 20602** 230 V

1 Alcance de suministro



2 Sobre este manual

Lea este manual con detenimiento y completamente antes de trabajar con la base. Conserve el manual y entréguelo al siguiente usuario.

En este manual, algunas posiciones de las designaciones de aparatos se reemplazan por una x. En dependencia de la posición, la x reemplaza la indicación de diferentes tipos de aparatos. Por ejemplo, B x1402 corresponde a B 41402 y B 21402. Es posible ver y descargar estas instrucciones y otras instrucciones en www.ezr-home.de.

Los símbolos siguientes demuestran

- una enumeración,
- ⚠ una advertencia ante la tensión eléctrica,
- i una información importante.

3 Seguridad

3.1 Uso conforme a lo previsto

La base sirve

- para la realización de una regulación de salas individuales con un máximo de 10 zonas (en dependencia del tipo utilizado) para sistemas de calefacción y refrigeración,
- para la conexión de hasta 18 actuadores y 10 dispositivos de control ambiental (en dependencia del tipo utilizado),
- para la conexión de actuadores con el sentido de acción NC (Normally closed) o NO (Normally open), en dependencia del termostato utilizado
- para la conexión de un temporizador externo
- en dependencia del tipo utilizado, para la conexión de una bomba o una caldera, un transmisor de señales CO, un limitador de temperatura o sensor de punto de rocío
- para una instalación fija

Cualquier otra utilización, modificación y conversión es expresamente prohibida por poner peligros de los que el fabricante no será responsable.

3.2 Avisos de seguridad

Hay que observar todos los avisos de seguridad en estas instrucciones para evitar accidentes con daños corporales o materiales.

ADVERTENCIA

¡Peligro de muerte debido a tensión eléctrica presente en la estación de base!

- Antes de abrir, desconectar la tensión de la red y asegurar contra reconexión.
- El dispositivo sólo debe ser abierto por especialistas autorizados.
- Desconectar tensiones externas presentes y asegurar contra reconexión.
- Sólo utilizar el producto en perfecto estado técnico.
- No utilizar el aparato sin cobertura.
- No está permitido el uso de este producto por personas (inclusive niños) con capacidades físicas, sensorias o intelectuales restringidas o que no dispongan de a experiencia o los conocimientos necesarios; a no ser, que se encuentren supervisadas por una persona responsable por su seguridad o hayan recibido las instrucciones necesarias para la utilización de este producto.
- Los niños deberán ser supervisados a fin de asegurar que no jueguen con el equipo.
- En casos de emergencia, desconectar la completa regulación de salas individuales del abastecimiento eléctrico.

3.3 Precondiciones relativas a Recursos Humanos

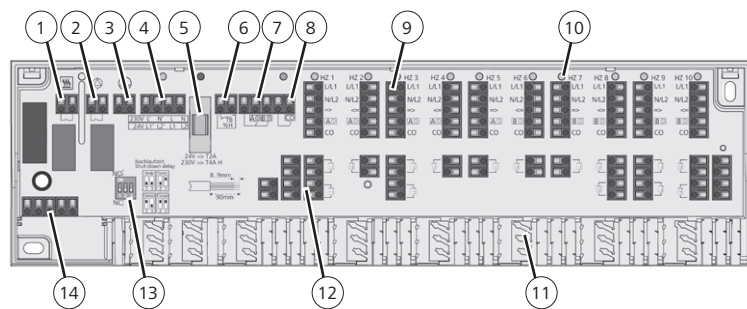
Hay que realizar las instalaciones eléctricas según las regulaciones actuales del VDE y según las regulaciones de su suministrador local de energía. Estas instrucciones presuponen conocimientos especiales que corresponden a una carrera certificada y homologada en una de las siguientes profesiones:

- Mecánico/-a para instalaciones para sistemas sanitarias, de calefacción y de climatización
- Instalador/-a de sistemas eléctricos o ingeniero/-a electrónico según las designaciones de profesión anunciados oficialmente en la República Federal de Alemania, y según designaciones de profesión comparables en la Ley de la Comunidad Europea.

4 Vista general del aparato

4.1 Conexiones e indicaciones

A continuación se representa el equipamiento completo. Posiciones individuales pueden ser omitidas según la base presente.



- | | |
|-------------------------------------------------------|--------------------------------------------------------------------------------|
| 1 Conexión de la caldera | 8 Conmutación calefacción/refrigeración |
| 2 Conexión de la bomba | 9 Conexión termostato |
| 3 Conexión del conductor de protección (sólo 230 V) | 10 LED |
| 4 Suministro de energía | 11 Descarga de tracción |
| 5 Fusible | 12 Conexión de actuadores |
| 6 Limitador de temperatura o sensor de punto de rocío | 13 Interruptores DIP |
| 7 Canal de reducción del temporizador | 14 Contactos para cobertura de la caja con reloj del sistema integrado externo |

4.2 Datos técnicos

Tensión de servicio:	B50302: 24 V ±20 %, 50 Hz 230 V ±10 %, 50 Hz
	B4x02: 24 V ±20 %, 50 Hz B2x02: 230 V ±10 %, 50 Hz
Potencia absorbida:	24 V: 30 VA 230 V: 50 VA
Fusibles:	24 V: T2A 230 V: T4AH
Cantidad de zonas de calefacción:	6 o 10
Cantidad máxima de termostatos:	6 o 10
Actuadores:	6 zonas de calefacción: max. 15 10 zonas de calefacción: max. 18
Carga nominal de todos los actuadores:	max. 24 W
Control de la bomba/caldera: ³	
Potencia de conmutación:	2 A, 200 VA inductiva
Retardo de activación:	2 min
Tiempo subsecuente fijo/ajustable:	2 min / 5 - 15 min ³
Función de protección de válvula ⁴ :	14 días para 10 min
Función de protección de bomba:	14 días para 1 min
Sentido de acción:	NC o NO ¹ / NC ² / seleccionable ³
Temperatura ambiente:	0 hasta +50 °C
Temperatura de almacenamiento:	-20 hasta +70 °C
Humedad ambiente:	80 % no condensando
Clase de protección:	24 V: III 230V: II
Tipo de protección:	IP 20
Dimensiones (A x L x P):	90 x 326,5 x 50 mm
Peso:	6 zonas de calefacción: 427,6 g ±35 g 10 zonas de calefacción: 449 g ±35 g

¹ B 50302 (dependiendo del termostato)
² B 41402, B 21402
³ B 40502, B 40602, B 20502, B 20602
⁴ Opción

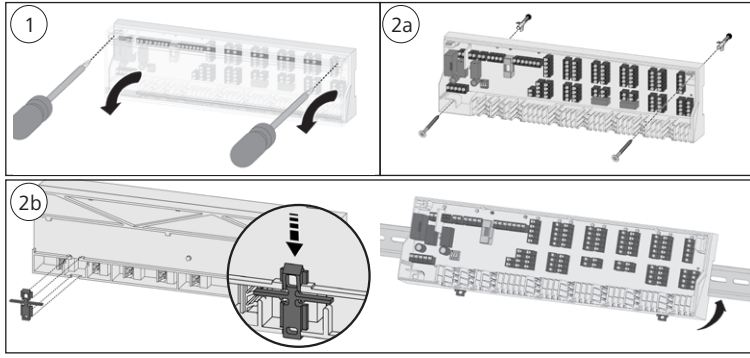
4.3 Conformidad

Este producto está identificado con la marca CE y por ello corresponde a los requisitos de las directivas:

- 2004/108/EG con modificaciones "Directiva del consejo para la homologación de leyes de los estados miembros sobre la compatibilidad electromagnética"
- 2006/95/EG con modificaciones "Directiva del consejo para la homologación de leyes de los estados miembros respecto a equipos eléctricos diseñados para uso dentro de ciertos límites de voltaje"
- 2011/65/EU "Directiva del consejo sobre restricciones en el uso de determinadas sustancias peligrosas en equipos eléctricos y electrónicos"

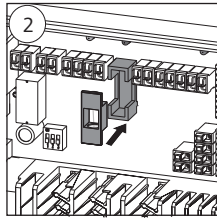
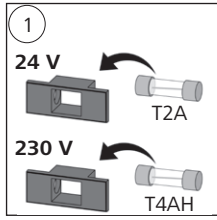
El instalador es responsable del cumplimiento de requisitos de protección adicionales que puedan existir para la instalación en su conjunto.

5 Montaje



1. Retirar la cobertura.
2. Instalar la base. En caso de un montaje en una pared, fijar la base con 2 tornillos \varnothing 4 mm y tacos correspondientes según la calidad del muro. En caso de utilizar una regleta de montaje, escoger una regleta TS 35/7,5.
3. Realizar la conexión eléctrica.
4. Montar la cobertura.

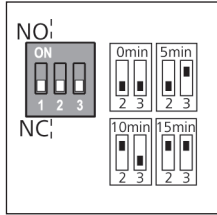
5.1 Seleccionar e insertar fusible (sólo B 50302)



En dependencia del fusible insertado (incluido en el volumen de entrega), el B 50302 puede ser operada en fuentes de tensión de 24 V o de 230 V.

i Hay que marcar la tensión utilizada en la placa de identificación.

5.2 Parametrización (sólo B 40x02, B20x02)



El sentido de acción se selecciona mediante puente 1:

Servicio NO: Puente 1 = CON
Servicio NC: Puente 1 = DES

El tiempo subsecuente fijo de 2 minutos de la bomba o de la caldera se puede aumentar en 5, 10 o 15 minutos mediante puente 2 y 3:

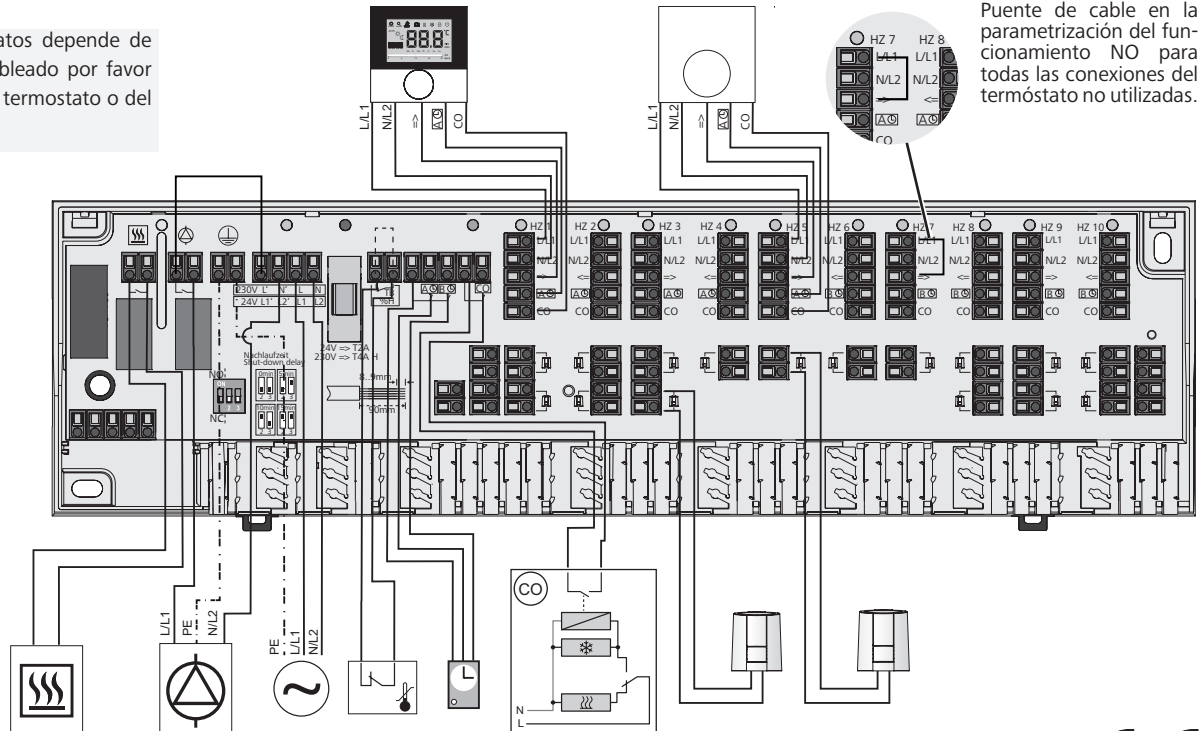
Tiempo	Puente 2	Puente 3
0 min	DES	DES
5 min	DES	CON
10 min	CON	DES
15 min	CON	CON

6 Conexión eléctrica

Para la conexión del abastecimiento eléctrico, las secciones de los cables tienen que ser como mínimo 0,75 mm² para 24 V o 1,5 mm² para 230 V. La alimentación eléctrica de la versión 24 V tiene que realizarse mediante un transformador de seguridad según EN 61558-2-6 o, para Norte América, mediante un transformador «Class II» según UL. En dependencia de la versión de tensión, existe la posibilidad de tomar L1 o L y L2 o N, tanto como el conductor de protección, mediante la base. Si no hay ningún limitador de temperatura conectado, la conexión TB/%H tiene que ser puenteada (prevista en fábrica). El puente tiene que ser removida en el momento de conectar un limitador de temperatura. El limitador de temperatura tiene que ser realizado como contacto normalmente cerrado.

i El cableado de los termostatos depende de la base presente. Para el cableado por favor observe las instrucciones del termostato o del componente en cuestión.

- Termostato digital
- Termostato análogo
- Actuador
- Caldera
- Bomba
- Fuente de tensión
- Limitador de temperatura
- Reloj del sistema
- Conmutación calefacción/refrigeración
- Refrigerar
- Calentar



Puente de cable en la parametrización del funcionamiento NO para todas las conexiones del termostato no utilizadas.

7 Señalización por LED (sólo B 40x02, B 20x02)

Función	Color	Explicación
Bomba/caldera	Verde	Con: bomba/caldera activa Des: bomba/caldera inactiva Destella: Limitador de temperatura/sensor de punto de rocío activo
Tensión de la red	Verde	Con: Aparato en funcionamiento Des: Aparato fuera de funcionamiento Destella: Activa la función de protección de válvula (Opción)
Fusible	Rojo	Con: Fusible defectuoso
Conmutación	Azul	Con: Modo refrigeración activo Des: Modo calefacción activo
Zonas de calefacción 1 hasta x	Verde	Con: Zona de calefacción activa Des: Zona de calefacción desactivada

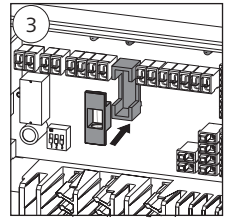
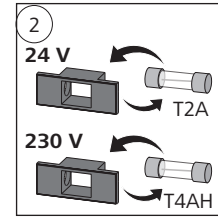
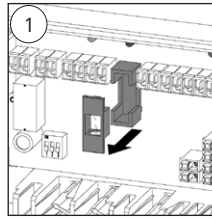
8 Mantenimiento

8.1 Cambiar el fusible



¡ADVERTENCIA! Peligro de muerte debido a tensión eléctrica

- Antes de abrir, desconectar la tensión de la red de la base y asegurar contra reconexión.
- Desconectar tensiones externas presentes y asegurar contra reconexión equivocada.



8.2 Limpieza

Use un trapo suave, seco y sin solventes para la limpieza.

9 Desmontaje

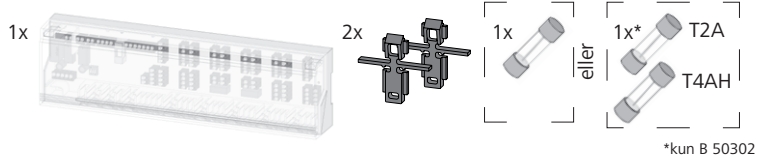


¡ADVERTENCIA! Peligro de muerte debido a tensión eléctrica

- Antes de abrir, desconectar la tensión de la red de la base y asegurar contra reconexión.
- Desconectar tensiones externas presentes y asegurar contra reconexión equivocada.
- Desconectar la instalación completa.
- Desconectar los cables hacia todos los componentes externamente conectados.
- Desmontar la base y desecharla en forma reglamentaria.

B 50302	24V / 230 V	
B 41402	B 40502	B 40602
B 21402	B 20502	B 20602
		24 V
		230 V

1 Leveringsomfang





2 Om denne vejledning

Inden der arbejdes med basis, skal nærværende vejledning læses grundigt og fuldstændigt. Vejledningen skal opbevares og videregives til senere brugere.

I vejledningen erstattes enkelte positioner af enhedens betegnelser af et x. Afhængigt af positionen erstatter det den pågældende angivelse for flere enhedstyper. Eksempelvis svarer B x1402 til B 41402 og B 21402. Nærmere informationer og en download af vejledningen fås på www.ezr-home.de.

Følgende symboler viser

- en oprensning,
-  en advarsel mod elektrisk spænding,
-  en vigtig information.

3 Sikkerhed

3.1 Bestemmelsesmæssig anvendelse

Basis tjener til

- opbygningen af enkeltrumsregulering med op til 10 zoner (afhængigt af den anvendte type) til opvarmnings- og kølezoner,
- tilslutningen af op til 18 aktuatorer og 10 rumbetjeningsenheder (afhængigt af anvendt type),
- tilslutningen af aktuatorer med virkemåde NC (normally closed) eller NO (normally open), afhængigt af anvendt termostat
- tilslutningen af en ekstern timer
- afhængigt af anvendt type, tilslutningen af en pumpe eller en kedel, en CO-signalgiver, en temperaturbegrænser eller dugpunktsensor
- stationær installation

Enhver anden brug, ændringer og ombygninger er udtrykkeligt forbudte og medfører farer, som producenten ikke er ansvarlig for.

3.2 Sikkerhedshenvisninger

Til undgåelse af ulykker med personskader og materielle skader skal alle sikkerhedsoplysninger i denne vejledning overholdes.

ADVARSEL

Livsfare på grund af den elektriske spænding ved basisstationen!

- Sluk for netspændingen og sikr mod genindkobling inden åbning.
- Enheden må kun åbnes af en autoriseret fagperson.
- Frigør foreliggende eksterne spændinger og sikr mod genindkobling.
- Brug kun produktet i teknisk upåklagelig tilstand.
- Enheden må kun bruges uden tildækning af enheden.
- Personer (herunder børn) med indskrænkede fysiske, sensoriske eller mentale evner, manglende erfaring eller manglende viden må ikke anvende produktet eller arbejde med det. I givet fald skal der holdes øje med den nævnte personkreds af en person, som er ansvarlig for sikkerheden, eller instrueres i at bruge produktet.
- Kontrollér, at børn ikke leger med produktet. I givet fald skal børnene være under opsyn.
- I nødstilfælde skal hele enkeltrumsstyringen kobles spændingsfri.

3.3 Personlige forudsætninger

El-installationerne skal udføres i henhold til de gældende nationale bestemmelser samt reglerne fra dit lokale energiforsyningselskab. Denne vejledning forudsætter faglig viden, som svarer til en statslig anerkendt uddannelse i et af de følgende erhverv:

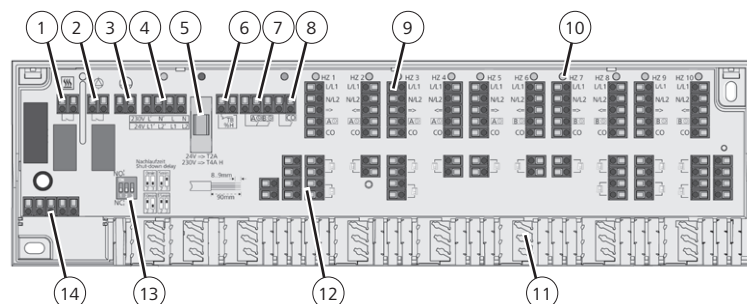
- Anlægsmekaniker for sanitær-, varme- og klimateknik
- El-montør eller
- elektriker

svarende til de i Forbundsrepublikken Tyskland offentligt bekendtgjorte erhvervsbetegnelser samt de afsluttede faglige uddannelser under den europæiske fællesskabslovgivning, som kan sammenlignes dermed.

4 Apparatoversigt

4.1 Tilslutninger og visninger

Efterfølgende vises det fulde udstyr. Alt efter foreliggende basis kan enkelte positioner bortfalde.



- | | |
|------------------------------------------------|-------------------------------------------------------|
| 1 Kedeltilslutning | 8 Change-over opvarmning/afkøling |
| 2 Pumpetilslutning | 9 Tilslutning termostat |
| 3 Beskyttelsesledertilslutning (kun ved 230 V) | 10 LED'er |
| 4 Spændingsforsyning | 11 Trækaflastning |
| 5 Sikring | 12 Tilslutning aktuatorer |
| 6 Temperaturbegrænser eller dugpunktsensor | 13 DIP-afbryder |
| 7 Afsænkningsskanal ekstern timer | 14 Kontakter til husafdækning med integreret systemur |

4.2 Tekniske data

Driftsspænding:	B50302:	24 V ±20 %, 50 Hz
		230 V ±10 %, 50 Hz
	B4x02:	24 V ±20 %, 50 Hz
	B2x02:	230 V ±10 %, 50 Hz
Effektoptagning:	24 V:	30 VA
	230 V:	50 VA
Sikring:	24 V:	T2A
	230 V:	T4AH
Antal varmezoner:		6 eller 10
Maks. Antal termostater:		6 eller 10
Aktuatorer:	6 varmezoner:	maks. 15
	10 varmezoner:	maks. 18
Nominal belastning af alle drev:		maks. 24 W
Pumpe-/kedelstyring ^{2, 3}		
Koblingseffekt:		2 A, 200 VA induktiv
Tilkoblingsforsinkelse:		2 min.
Efterløbstid fast/indstillelig:		2 min. / 5 - 15 min. ³
Ventilbeskyttelsesfunktion ⁴ :		14 dage i 10 min.
Pumpebeskyttelsesfunktion:		14 dage til 1 min
Virkemåde:		NC eller NO ¹ / NC ² / kan vælges ³
Omgivelsestemperatur:		0 til +50 °C
Opbevaringstemperatur:		-20 til +70 °C
Omgivelsesfugt:		80 % ikke kondenserende
Kapslingsklasse:	24 V:	III
	230V:	II
Kapslingstype:		IP 20
Mål (H x L x D):		90 x 326,5 x 50 mm
Vægt:	6 varmezoner:	427,6 g ±35 g
	10 varmezoner:	449 g ±35 g

¹ B 50302 (afhængigt af termostaten)
² B 41402, B 21402
³ B 40502, B 40602, B 20502, B 20602
⁴ Option

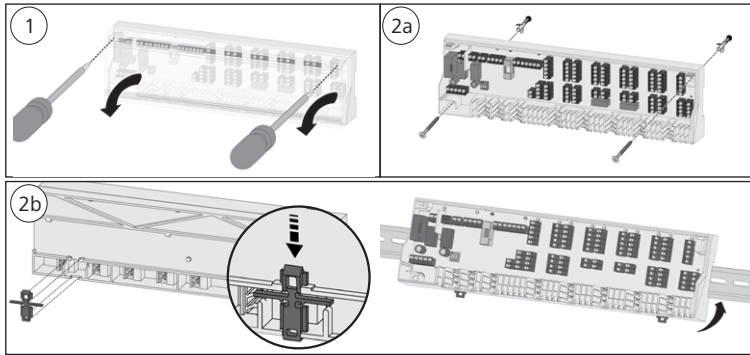
4.3 Konformitet

Dette produkt er kendetegnet med CE-tegnet og opfylder således kravene fra direktiverne:

- 2004/108/EF med ændringer i "Rådets direktiv til indbyrdes tilnærmelse af medlemsstaternes lovgivninger om elektromagnetisk kompatibilitet"
- 2006/95/EF med ændringer i "Rådets direktiv til indbyrdes tilnærmelse af medlemsstaternes lovgivninger om elektriske driftsmidler inden for bestemte spændingsgrænser"
- 2011/65/EU "Rådets direktiv om begrænsning af brugen af visse farlige stoffer i elektro- og elektronikheder"

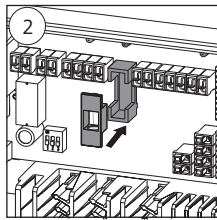
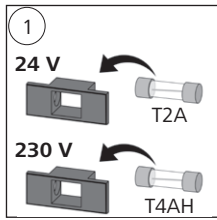
For hele installationen kan der findes videregående beskyttelseskrav; installatøren er ansvarlig for, at disse overholdes.

5 Montage



1. Tag afdækningen af.
2. Montér basis. Ved en vægmontering afhængigt af væggens beskaffenhed einer Wandmontage abhängig von der Wandbeschaffenheit die Basis mit 2 Stück Ø 4 mm Schrauben und entsprechenden Dübeln befestigen. Ved en bæreskinne-montering skal der bruges en TS 35/7,5.
3. Opret den elektriske forbindelse.
4. Montér afdækningen.

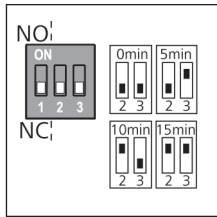
5.1 Vælg sikring og læg den i (kun B 50302)



Afhængigt af den indsatte sikring (inkluderet i leveringsomfanget) kan B 50302 bruges ved 24 V eller 230 V spændingskilder.

i Den anvendte spænding skal markeres på typeskiltet.

5.2 Parametrering (kun B 40x02, B20x02)



Indstillingen af virkemåden foregår via jumper 1:

NO-drift: Jumper 1 = ON
NC-drift: Jumper 1 = OFF

Hhv. pumpens og kedlens faste efterløbstid på 2 min. kan via en jumper 2 og 3 øges med yderligere 5, 10 eller 15 min.

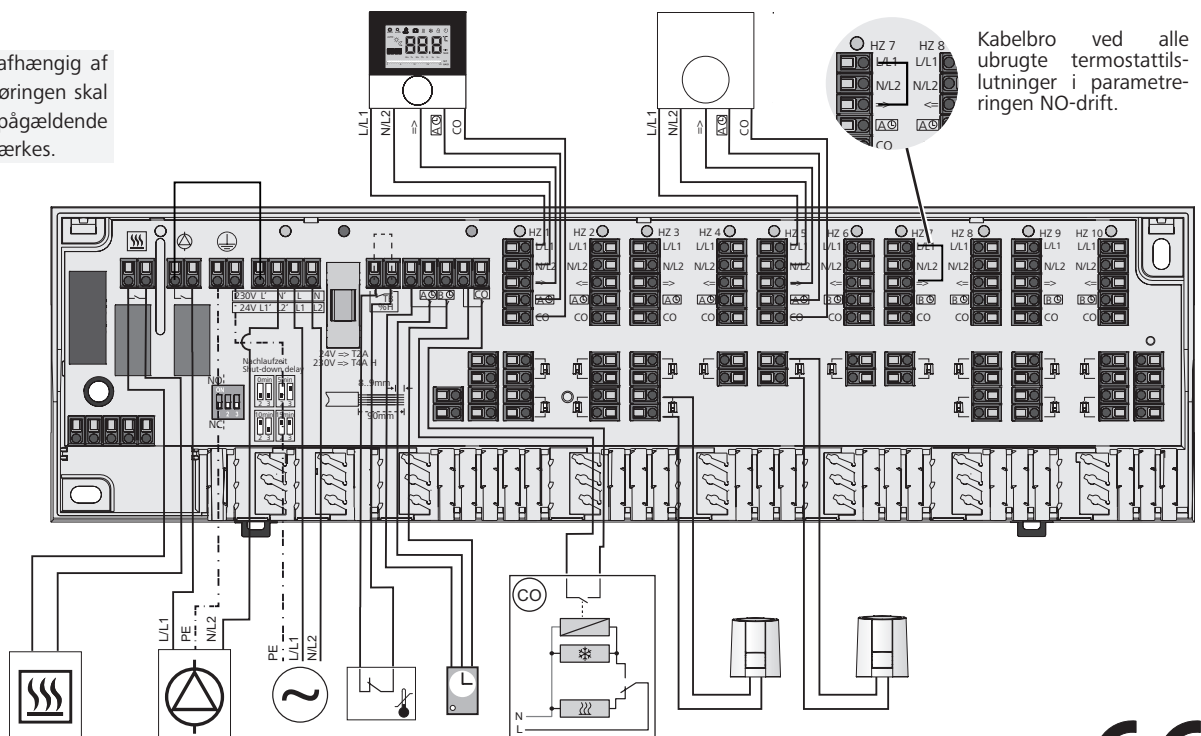
Tid	Jumper 2	Jumper 3
0 min.	OFF	OFF
5 min.	OFF	ON
10 min.	ON	OFF
15 min.	ON	ON

6 El-tilslutning

For tilslutningen af spændingsforsyningen skal kabeltværsnittene være minimum 0,75 mm² ved 24 V eller 1,5 mm² ved 230 V. Spændingsforsyningen af 24 V versionen skal ske via en sikkerhedstransformer iht. EN 61558-2-6 eller en class II transformer iht. UL for Nordamerika. Afhængigt af basens spændingsversion skal muligheden L1 hhv. L og L3 hhv. N samt beskyttelseslederen forsynes via basis. Hvis ikke der tilsluttes en temperaturbegrænser, skal tilslutningen TB/%H omgås (konstrueret fra fabrikens side). Så snart der tilsluttes en temperaturbegrænser, skal broen fjernes. Temperaturbegrænseren skal være udformet som en åbnerkontakt.

i Termostatsens trådføring er afhængigt af den aktuelle basis. For trådføringen skal hhv. termostatsens og den pågældende komponents vejledning bemærkes.

- Digital termostat
- Analog termostat
- Aktuator
- Kedel
- Pumpe
- Spændingskilde
- Temperaturbegrænser
- Systemur
- Change-over opvarmning/afkøling
- Afkøling
- Opvarmning



Kabelbro ved alle ubrugte termostattilslutninger i parametringen NO-drift.

7 LED-signalering (kun B 40x02, B 20x02)

Funktion	Farve	Forklaring
Pumpe/kedel	Grøn	Tænd: Pumpe/kedel aktiv Sluk: Pumpe/kedel inaktiv Blinker: Termostat/dugpunktsensor aktiv
Netspænding	Grøn	Tænd: Enhed i drift Sluk: Enhed ikke i drift Blinker: Ventilbeskyttelsesfunktion aktiv (Option)
Sikring	Rødt	Tænd: Sikring defekt
Change-over	Blåt	Tænd: Modus køling aktiv Sluk: Modus opvarmning aktiv
Varmezoner 1 til x	Grøn	Tænd: Varmezone aktiv Sluk: Varmezone slukket

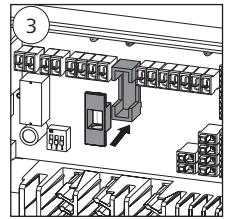
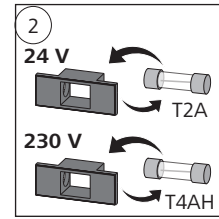
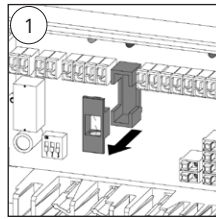
8 Vedligeholdelse

8.1 Skift sikring



ADVARSEL! Livsfare på grund af elektrisk spænding

- Sluk for spændingen, inden basis åbnes, og sikr imod genindkobling.
- Aktuelle eksterne spændinger skal frikobles og sikres imod utilsigtet genindkobling.



8.2 Rengøring

Til rengøring må der kun bruges en tør og blød klud uden opløsningsmidler.

9 Afmontering



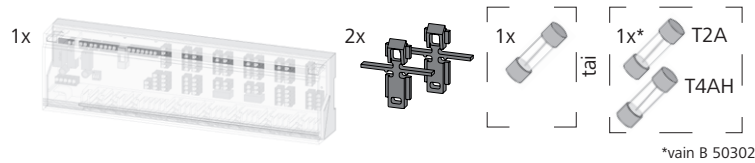
ADVARSEL! Livsfare på grund af elektrisk spænding

- Sluk for spændingen, inden basis åbnes, og sikr imod genindkobling.
- Aktuelle eksterne spændinger skal frikobles og sikres imod utilsigtet genindkobling.

- Gør det samlede anlæg spændingsfrit.
- Løsn kablerne til alle eksternt forbundne komponenter.
- Afmontér basis og bortskaf den evt. korrekt.

B 50302 24V / 230 V
 B 41402 | B 40502 | B 40602 24 V
 B 21402 | B 20502 | B 20602 230 V

1 Toimituksen kokoonpano



2 Tätä käyttöohjetta koskien

Lue ohjeet kokonaan ja perusteellisesti ennen peruslaitteen käyttöä. Säilytä ohjeet ja anna ne seuraavalle käyttäjälle.

Näissä ohjeissa on korvattu laitenimikkeiden yksittäisiä paikkoja x-merkillä. Kohteesta riippuen merkki korvaa useiden laitetyyppien tiedot. Esimerkiksi B x1402 vastaa B 41402:a ja B 21402:a. Tämä käyttöohje löytyy osoitteesta www.ezr-home.de, josta sen voi ladata ja katsella.

Seuraavat kuvakkeet osoittavat

- listan,
- varoituksen sähköjännitteestä,
- tärkeän tiedon.

3 Turvallisuus

3.1 Määräystenmukainen käyttö

Peruslaite on tarkoitettu

- jopa 10 vyöhykkeen (käytössä olevasta tyypistä riippuvan) huonekohtaisen lämpötilan säätöön lämmitys- ja jäähdytysjärjestelmissä,
- jopa 18 toimilaitteen ja 10 huoneyksikön liittämiseen (käytössä olevasta tyypistä riippuen),
- käytössä olevasta säätimestä riippuen sellaisten toimilaitteiden liittämiseen, jotka ovat NC- (Normally Closed) tai NO- (Normally Open) -toimisia,
- ulkoisen kytkinkellon liittämiseen,
- käytössä olevasta tyypistä riippuen pumpun tai kattilan liittämiseen, jossa on CO-signaalianturi, lämpötilarajoin tai kastepisteanturi,
- kiinteään paikalliseen asennukseen.

Kaikki muu käyttö ja laitteiden muutokset ovat nimenomaisesti kiellettyjä ja aiheuttavat vaaratilanteita, joista valmistaja ei ota vastuuta.

3.2 Turvallisuusohjeet

Huomioi kaikki tämän käyttöoppaan sisältämät turvallisuusohjeet henkilö- ja esinevahinkojen estämiseksi.

VAROITUS

Perusaseman sähköjännite on hengenvaarallinen.

- Katkaise verkkojännite ennen laitteen avaamista ja varmista, ettei sitä voida kytkeä päälle vahingossa.
- Vain valtuutettu ammattisähkömiehis saa avata laitteen.
- Kytke ulkopuolinen jännite pois päältä ja varmista, ettei sitä voida kytkeä päälle vahingossa.
- Käytä tuotetta vain sen ollessa moitteettomassa kunnossa.
- Älä käytä laitetta ilman koteloa.
- Henkilöt tai lapset, joiden ruumiilliset, aistilliset tai henkiset kyvyt ovat heikentyneet tai joilla ei ole riittäviä tietoja tai kokemusta, eivät saa käyttää laitetta muuten kuin huoltajansa valvonnassa tai opastamana.
- Varmista, että lapset eivät voi leikkiä laitteen kanssa. Tarvittaessa lapsia pitää valvoa.
- Kytke hätätapauksessa koko huonekohtainen säätöjärjestelmä pois päältä.

3.3 Henkilövaatimukset

Sähköasennus tulee suorittaa valtuutetun ammattisähkömiehen toimesta sekä paikallisten ja kansallisten määräysten mukaisesti. Nämä käyttöohjeet edellyttävät jonnekin seuraavassa lueteltujen virallisesti hyväksytyjen ammattitukintojen mukaisten ammattitaitojen hallitsemista:

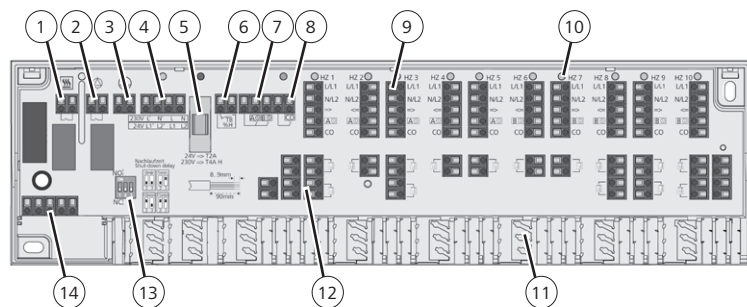
- LVI-alan laitteistomekaanikko
- sähköasentaja tai
- elektroniikka-asentaja

Saksan liittotasavallan virallisten ammattinimikkeiden sekä Euroopan yhteisön lakien vastaavien ammattitukintojen mukaisesti.

4 Laitteen yleiskuva

4.1 Liitännät ja näytöt

Jäljempänä esitetään täysi varustus. Peruslaitteesta riippuen jotkut kohdat voivat puuttua.



- | | |
|----------------------------------------------|-----------------------------------------------------------------------|
| 1 kattilaliitännän | 8 vaihtopisteen lämmitys/jäähdytys |
| 2 pumppuliitännän | 9 säätimen liitännän |
| 3 suojajohtoliitännän (vain 230 V:lla) | 10 ledit |
| 4 virransyötön | 11 vetokevennyksen |
| 5 sulakkeen | 12 toimilaiteliitännän |
| 6 lämpötilarajoinnimen tai kastepisteanturin | 13 DIP-kytkimen |
| 7 ulkoisen ajastimen alennuskanavan | 14 kotelokannen kontaktit, jossa on sisäänrakennettu järjestelmäkello |

4.2 Tekniset tiedot

Käyttöjännite:	B50302: 24 V ±20 %, 50 Hz 230 V ±10 %, 50 Hz
	B4xx02: 24 V ±20 %, 50 Hz B2xx02: 230 V ±10 %, 50 Hz
Ottoteho:	24 V: 30 VA 230 V: 50 VA
Suojaus:	24 V: T2A 230 V: T4AH
Lämmitysvyöhykkeiden lkm.:	6 tai 10
Maks. Säätimien lkm.:	6 tai 10
Toimilaitteet:	6 lämmitysvyöhykkeet: maks. 15 10 lämmitysvyöhykettä: maks. 18
Kaikkien toimilaitteiden nimellisteho:	maks. 24 W
Pumppu-/kattilaohjaus ^{2,3}	
Kytchentähtö:	2 A, 200 VA induktiivinen
Päällekytkemisviive:	2 min
Jälkikäyntiaika kiinteä/säädettävä:	2 min / 5 - 15 min ³
Venttiilinsuojaustoiminto ⁴ :	14 vrk 10 min ajan
Pumpunsuojaustoiminto:	14 vrk 1 min ajan
Toimisuus:	NC tai NO ¹ / NC ² / valinnan mukaan ³
Ympäristön lämpötila:	0 ... +50 °C
Varastointilämpötila:	-20 ... +70 °C
Ympäristön kosteus:	80 % ei tiivistyvää
Suojausluokka:	24 V: III 230V: II
Suojaustapa:	IP 20
Mitat (k x p x s):	90 x 326,5 x 50 mm
Paino:	6 lämmitysvyöhykettä: 427,6 g ±35 g 10 lämmitysvyöhykettä: 449 g ±35 g

- ¹ B 50302 (säätimestä riippuen)
² B 41402, B 21402
³ B 40502, B 40602, B 20502, B 20602
⁴ Lisävaruste

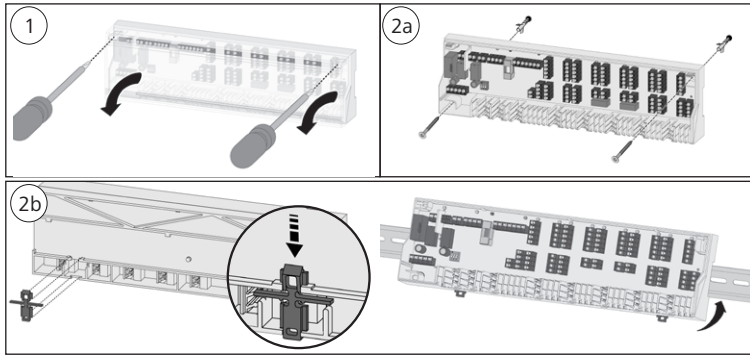
4.3 Yhteensopivuus

Tämä tuote on CE-merkillä varustettu ja se täyttää seuraavien direktiivien vaatimukset:

- 2004/108/EY muutoksineen sähkömagneettista yhteensopivuutta koskevan jäsenvaltioiden lainsäädännön lähentämisestä.
- 2006/95/EY muutoksineen tietyllä jännitealueella toimivia sähkölaitteita koskevan jäsenvaltioiden lainsäädännön lähentämisestä
- 2011/65/EU Vaarallisten aineiden käytön rajoittaminen sähkö- ja elektroniikkalaitteissa

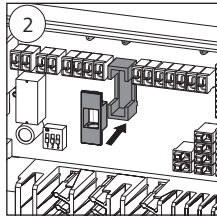
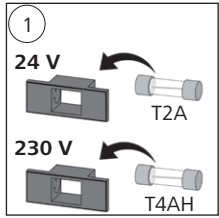
Kokonaisasennuksen osalta voi olla ylimääräisiä suojausvaatimuksia, joiden noudattamisesta asentaja on vastuussa.

5 Kiinnitys



1. Irrota suojus.
2. Kiinnitä peruslaite. Jos laite kiinnitetään seinään, käytä seinän materiaalista riippuen 2 kpl. Ø 4 mm ruuveja ja sopivia tulppia. Käytä kiskokiinnitystä varten TS 35/7,5.
3. Kytke laite sähköverkkoon.
4. Asenna peitelevy paikalleen.

5.1 Valitse sulake ja aseta se paikalleen (vain B 50302)



Mukana toimitetusta sulakkeesta riippuen mallia B 50302 voidaan käyttää 24 V tai 230 V jännitteellä.

i Oikea jännite näkyy tyyppikyltistä.

7 LED-merkkivalot (vain B 40x02, B 20x02)

Toiminto	Väri	Selitys
Pumppu/kattila	Vihreä	Päällä: pumppu/kattila käytössä Pois päältä: pumppu/kattila pois käytöstä Vilkkuu: lämpötilarajoitin tai kastepisteanturi käytössä
Verkköjännite	Vihreä	Päällä: laite käytössä Pois päältä: laite pois käytöstä Vilkkuu: venttiilinsuojaustoiminto käytössä (Lisävaruste)
Sulake	Punainen	Päällä: sulake viallinen
Vaihto	Sininen	Päällä: jäähdytystila käytössä Pois päältä: lämmitystila käytössä
Lämmitysvyöhykkeet 1 - x	Vihreä	Päällä: lämmitysvyöhyke käytössä Pois päältä: lämmitysvyöhyke pois käytöstä

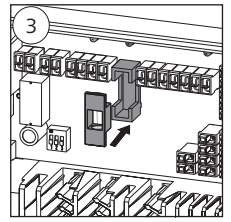
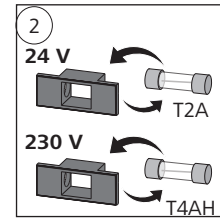
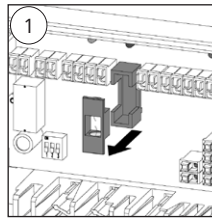
8 Huolto

8.1 Sulakkeen vaihtaminen



VAROITUS! Hengenvaarallinen sähköjännite.

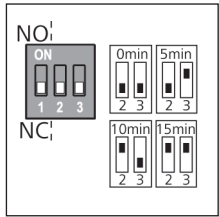
- Tee peruslaite jännitteettömäksi ja varmista, ettei sitä voida kytkeä päälle vahingossa ennen laitteen avaamista.
- Kytke ulkopuolinen jännite pois päältä ja varmista, ettei sitä voida kytkeä päälle vahingossa.



8.2 Puhdistus

Käytä laitteiden puhdistukseen ainoastaan kuivaa ja pehmeää liinaa, jossa ei ole liuotinta.

5.2 Parametrisetukset (vain B 40x02, B20x02)



Toimisuus asetetaan hyppyohtimen 1 avulla:

NO-käyttö: hyppyohtin 1 = ON
NC-käyttö: hyppyohtin 1 = OFF
Hyppyohtimien 2 ja 3 avulla voidaan pidentää pumpun tai kattilan 2 minuutin kiinteää jälkikäyntiaikaa 5, 10 tai 15 minuutilla:

AIKA	Hyppyohtin 2	Hyppyohtin 3
0 min	OFF	OFF
5 min	OFF	ON
10 min	ON	OFF
15 min	ON	ON

9 Purkaminen



VAROITUS! Hengenvaarallinen sähköjännite.

- Tee peruslaite jännitteettömäksi ja varmista, ettei sitä voida kytkeä päälle vahingossa ennen laitteen avaamista.
- Kytke ulkopuolinen jännite pois päältä ja varmista, ettei sitä voida kytkeä päälle vahingossa.

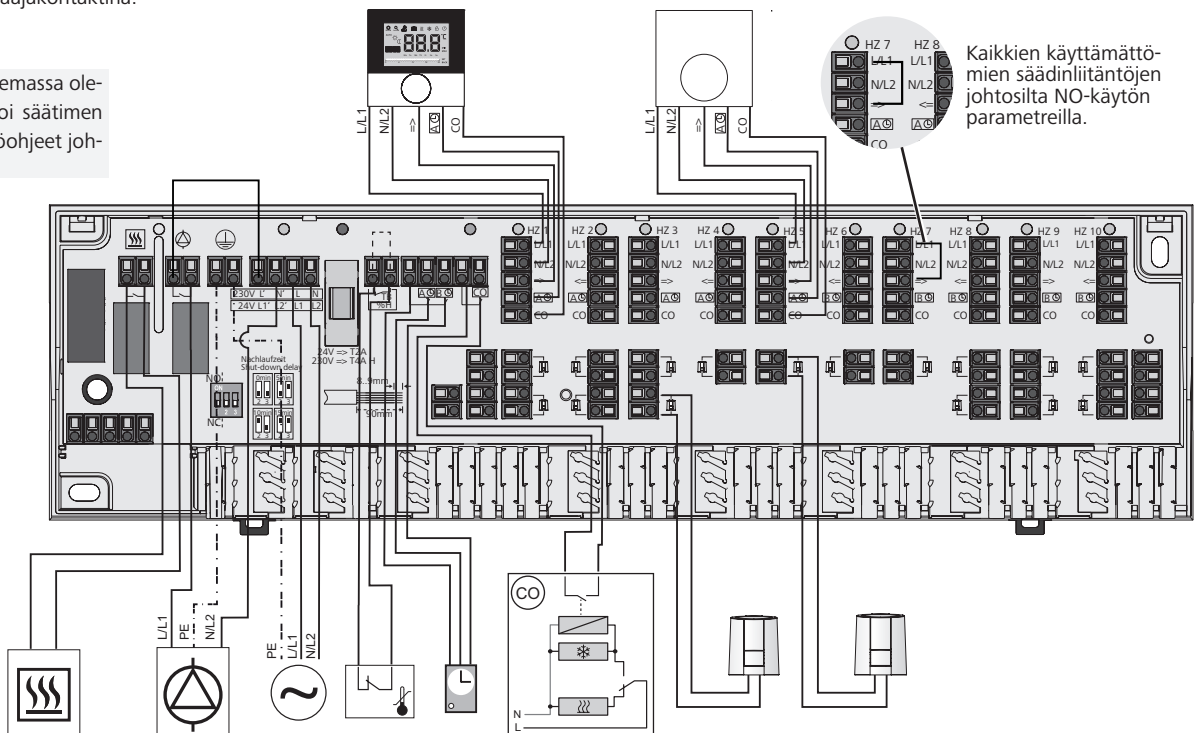
- Tee koko laitteisto jännitteettömäksi.
- Irrota kaikkiin ulkopuolisiin laitteisiin johtavat kaapelit.
- Irrota peruslaite ja toimita se tarvittaessa hävitettäväksi ohjeiden mukaan.

6 Sähköliittymä

Virransyötön liittämiseen on käytettävä kaapeleita, joiden poikkipinta-ala on 0,75 mm² (24 V) tai 1,5 mm² (230 V). 24 V -mallin virransyötössä on oltava standardin EN 61558-2-6 mukainen turvamuuntaja tai Pohjois-Amerikassa UL-mukainen Class II muuntaja. Peruslaitteen jänniteversiosta riippuen L1 tai L ja L2 tai N sekä suojajohdin voidaan siltata peruslaitteen kautta. Jos lämpötilarajoitinta ei käytetä, on liitäntä TB/%H sillattava (tehdasasetus). Jos laitteeseen liitetään lämpötilarajoitin, on siltta poistettava. Lämpötilarajoitin on toteutettava avajakontaktina.

i Säätimien johdotus riippuu olemassa olevasta peruslaitteesta. Huomioi säätimen tai muun komponentin käyttöohjeet johdotuksen osalta.

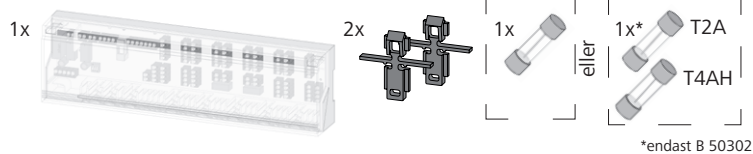
- Digitaalinen säädin
- Analoginen säädin
- Toimilaite
- Kattila
- Pumppu
- Virransyöttö
- Lämpötilarajoitin
- Järjestelmäkello
- Vaihtopiste lämmitys/jäähdytys
- Jäähdytys
- Lämmitys



Kaikkien käyttämättömien säädinliittäntöjen johtosilta NO-käytön parametreilla.

B 50302	24V / 230 V		
B 41402	B 40502	B 40602	24 V
B 21402	B 20502	B 20602	230 V

1 Leveransomfång



2 Om denna anvisning

Innan arbetet med basen, skall denna anvisning läsas ordentligt och fullständigt. Anvisningen skall sparas och lämnas vidare till efterföljande användare.

I denna anvisning ersätts enstaka positioner av apparatbeteckningen med ett x. Beroende på dess position ersätter respektive uppgift flera apparattyper. T.ex. B x1402 motsvarar B 41402 och B21402. Denna anvisning kan läsas och laddas ned tillsammans med ytterligare anvisningar under www.ezr-home.de.

Följande symboler visar

- en uppräknings-
- en varning för elektrisk spänning,
- en viktig information

3 Säkerhet

3.1 Ändamålsenlig användning

Basen är till för,

- uppbyggnad av en enkelrumsreglering med upp till 10 zoner (beroende på använd typ) för uppvärmnings- och kylsystem,
- anslutning av upp till 18 aktuatorer och 10 rumsmanöverenheter (beroende på använd typ)
- anslutning av aktuatorer med effekten NC (Normally closed) eller NO (Normally open), beroende på det använda reglaget.
- anslutning av en extern timer
- beroende av använd typ, anslutning av en pump eller en panna, en CO-signalgivare, en temperaturbegränsare eller daggpunktsensor
- en fast installation

All annan användning, ändringar och modifikationer är uttryckligen förbjudna och leder till risker som tillverkaren inte ansvarar för.

3.2 Säkerhetstips

För att undvika olyckor med person- och saksador skall samtliga säkerhetsinformationer i denna instruktion observeras.

VARNING

Livsfara genom på basstationen påliggande spänning!

- Stäng av nätspänningen innan öppnandet och säkra mot återpåläggning.
- Apparaten får endast öppnas av en auktoriserad proffs.
- Koppla från påliggande externa strömmar och säkra mot oavsiktligt återinkoppling.
- Produkten får endast användas i tekniskt fullgott skick.
- Använd apparaten inte utan kåpa.
- Personer (inklusive barn) med nedsatta fysiska, sensoriska eller mentala funktioner, bristande erfarenhet eller kunskap får inte använda produkten eller arbeta på den. Eventuellt måste dessa personer hållas under uppsikt av en säkerhetsansvarig eller erhålla instruktioner hur produkten skall användas.
- Se till att inga barn leker med produkten. Barn måste eventuellt hållas under uppsikt.
- I nödsituationer måste hela utrymmet vara spänningsfritt.

3.3 Personalförutsättningar

Elinstallation skall utföras efter nationella bestämmelser samt den lokala energiförsörjarens föreskrifter. Dessa anvisningar förutsätter fackkunskaper som motsvarar avlagd examen för något av följande yrken:

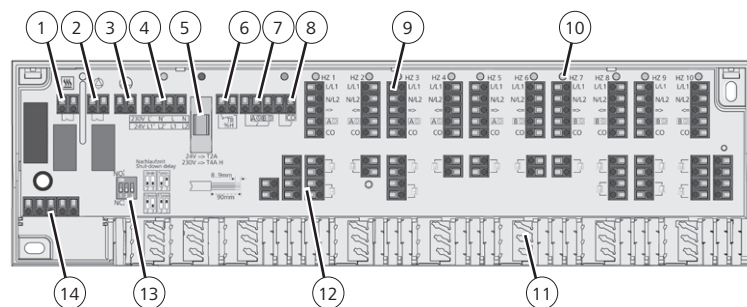
- VVS montör
- El installatör
- Elektroingenjör

enligt dem i Tyska Förbundsrepubliken av myndigheterna publicerade yrkesbenämningar samt motsvarande yrkesutbildningar inom den Europeiska Gemenskapsrätt.

4 Apparöversikt

4.1 Anslutningar och indikationer

Nedanstående visas den kompletta utrustningen. Beroende på aktuell föreliggande bas kan enstaka positioner falla bort.



- | | |
|----------------------------------------------|--------------------------------------------------|
| 1 Pannanslutning | 8 Change Over uppvärmning/kylning |
| 2 Pumpanslutning | 9 Anslutning reglage |
| 3 Skyddsledaranslutning (endast hos 230V) | 10 LEDor |
| 4 Spänningsförsörjning | 11 Dragavlastning |
| 5 Säkring | 12 Anslutning aktuatorer |
| 6 Temperaturbegränsare eller daggpunktsensor | 13 DIP-brytare |
| 7 Reduceringskanal extern timer | 14 Kontakt för kåpan med integrerad systemklocka |

4.2 Tekniska data

Driftspänning:	B50302: 24 V ±20 %, 50 Hz	230 V ±10 %, 50 Hz
	B4xx02: 24 V ±20 %, 50 Hz	B2xx02: 230 V ±10 %, 50 Hz
Effektupptag:	24 V: 30 VA	230 V: 50 VA
Säkring:	24 V: T2A	230 V: T4AH
Antal uppvärmningszoner:	6 eller 10	
Max. Antal regulatorer:	6 eller 10	
Aktuatorer:	6 uppvärmningszoner:	max. 15
	10 uppvärmningszoner:	max. 18
Nominell last samtliga motorer:	max. 24 W	
Pump-/pannstyrning ^{2,3}		
Bryteffekt:	2 A, 200 VA induktiv	
Påställningsfördröjning:	2 min	
Efterlöpstid fast/justerbar:	2 min / 5 - 15 min ³	
Ventilskyddsfunktion ⁴ :	14 dagar under 10 min	
Pumpskyddsfunktion:	14 dagar för 1 min	
Effekt:	NC eller NO ¹ / NC ² / valbar ³	
Omgivningstemperatur:	0 till +50 °C	
Lagringstemperatur:	-20 till +70 °C	
Omgivningsfuktighet:	80 % icke kondenserande	
Skyddsklass:	24 V: III	230V: II
Skyddstyp:	IP 20	
Mått (H x L x D):	90 x 326,5 x 50 mm	
Vikt:	6 uppvärmningszoner:	427,6 g ±35 g
	10 uppvärmningszoner:	449 g ±35 g

¹ B 50302 (reglageberoende)

² B 41402, B 21402

³ B 40502, B 40602,

⁴ Tillval

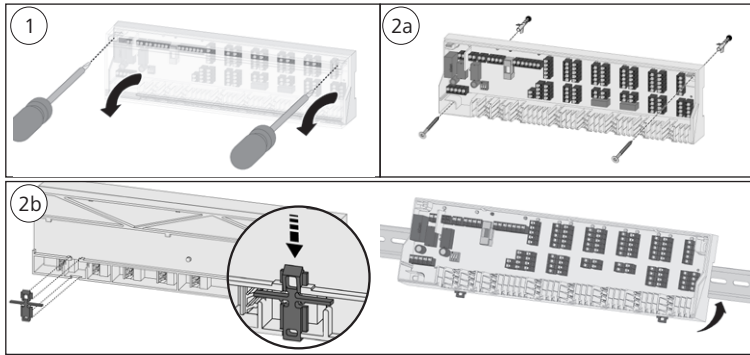
4.3 Konformitet

Denna produkt är CE-märkt och uppfyller därmed kraven i riktlinjen

- 2004/108/EC med ändring „rådet riktlinje om harmonisering av medlemsstaternas lagstiftning om elektromagnetisk kompatibilitet“
- 2006/95/EC med ändring „rådet riktlinje om harmonisering av medlemsstaternas lagstiftning om elektrisk utrustning avsedd för användning inom vissa spänningsgränser“
- 2011/65/EU „rådets riktlinje om begränsning av användning av vissa farliga ämnen i elektrisk och elektronisk utrustning“

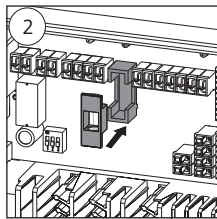
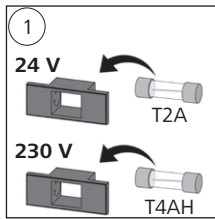
För installationen i sin helhet kan ytterligare skyddskrav förekomma, deras iakttagande åligger installatören.

5 Montage



1. Ta av kåpan.
2. Montera basen. Vid väggmontage fäst basen beroende på väggens beskaffenhet med 2 Ø 4 mm skruvar och motsvarande plugg. Vid montage på bärskena använd en TS 35/7,5.
3. Skapa den elektriska anslutningen.
4. Montera kåpan.

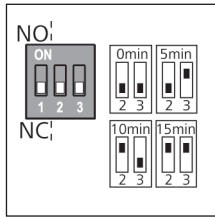
5.1 Välj säkring och lägg i (endast B 50302)



Beroende på den inlagda säkringen (medföljer leveransen), kan typ B 50302 drivas av 24 V eller 230 V spänningskällor.

Den använda spänningen skall markeras på typskylten.

5.2 Parametrering (endast B 40x02, B20x02)



Effektinställningen sker med Jumper 1:

NO-drift: Jumper 1 = ON
NC-drift: Jumper 1 = OFF

Pumpens resp. pannans fasta efterlöpstiden av 2 min. kan med Jumper 2 och 3 ökas med ytterligare 5, 10 eller 15 min.

Tid	Jumper 2	Jumper 3
0 Min	OFF	OFF
5 min	OFF	ON
10 min	ON	OFF
15 min	ON	ON

7 LED signalering (endast B 40x02, B 20x02)

Funktion	Färg	Förklaring
Pump/panna	Grön	På: Pump/panna aktiv Av: Pump/panna inaktiv Blinkar: Temperaturbegränsare/daggpunktsensor aktiv
Nätspänning	Grön	På: Apparat i drift Av: Apparat ur drift Blinkar: Ventilskyddsfunktion aktiv (Tillval)
Säkring	Röd	På: Säkring trasig
Change Over	Blå	På: Kylmodus aktiv Av: Uppvärmningsmodus aktiv
Uppvärmningszoner 1 till x	Grön	På: Uppvärmningszon aktiv Av: Uppvärmningszon av

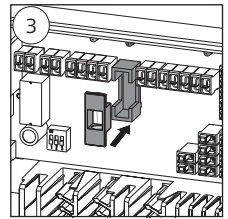
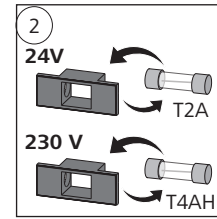
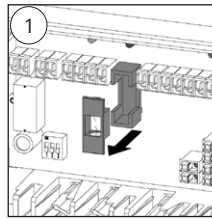
8 Underhåll

8.1 Byt säkringen



WARNING! Livsfara pga elektrisk spänning

- Gör basen spänningsfri innan öppningen och säkra mot återinkoppling.
- Koppla från påliggande externa strömmar och säkra mot oavsiktlig återinkoppling.



8.2 Rengöring

Använd en torr, mjuk trasa som är fri från lösningsmedel.

9 Demontering



WARNING! Livsfara pga elektrisk spänning

- Gör basen spänningsfri innan öppningen och säkra mot återinkoppling.
- Koppla från påliggande externa strömmar och säkra mot oavsiktlig återinkoppling.

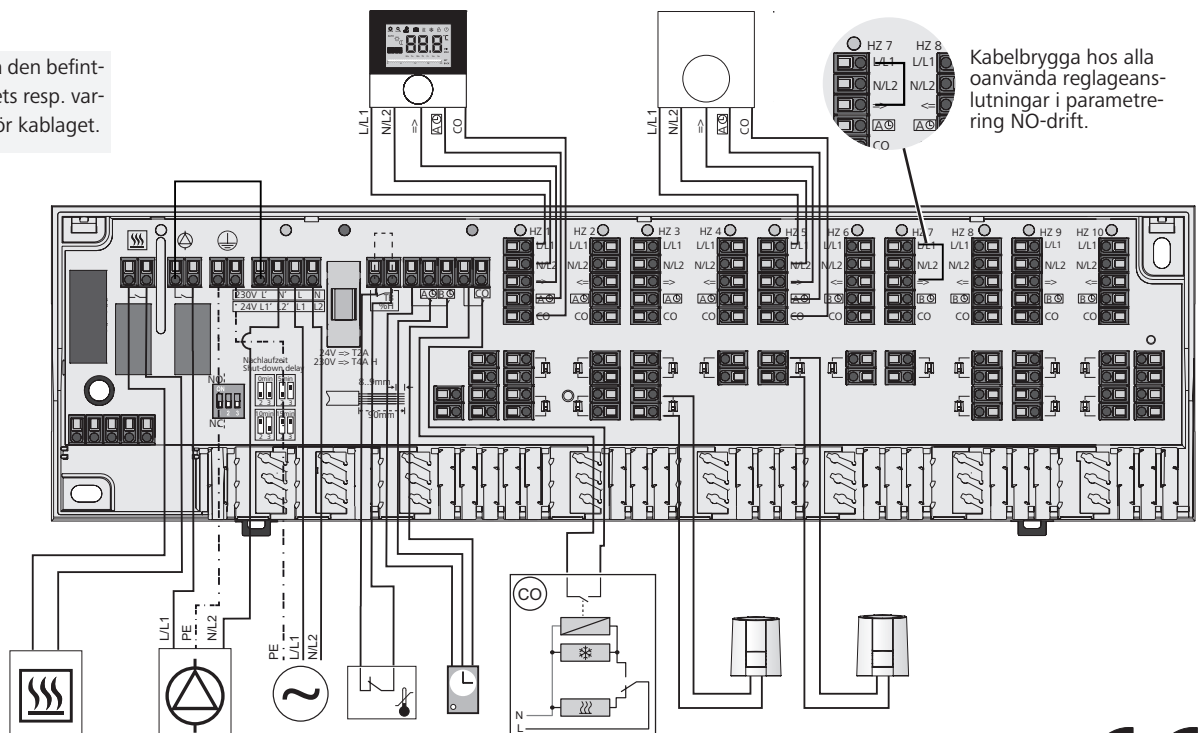
- Koppla hela anläggningen spänningsfri.
- Lossa alla kablar till externt anslutna komponenter.
- Demontera basen och kassera eventuellt enligt föreskrifterna.

6 Elektrisk anslutning

För anslutning till spänningsförsörjningen måste kabeldiametern vara minst 0,75 mm² vid 24 V eller 1,5 mm² vid 230 V. Spänningsförsörjningen av 24 V versionen måste ske genom en säkerhetstransformator enligt EN 61558-2-6 eller en Class II transformator enligt UL för Nordamerika. Beroende av spänningsversionen finns möjligheten att tillämpa L1 resp. L och L2 resp. N samt skyddsledaren över basen. Om ingen temperaturbegränsare ansluts, måste anslutningen TB/%H bryggas (fabriksinställd). När en temperaturbegränsare ansluts, måste bryggan tas bort. Temperaturbegränsaren måste utföras som öppnarkontakt.

Kablaget av reglaget beror på den befintliga basen. Observera reglagets resp. varje komponents anvisningar för kablaget.

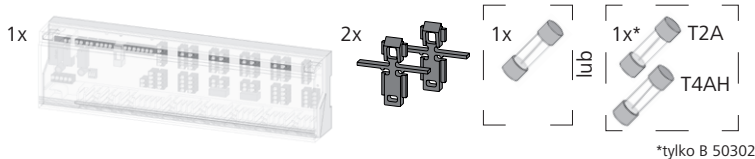
- Digitalt reglage
- Analogt reglage
- Aktuator
- Panna
- Pump
- Spänningskälla
- Temperaturbegränsare
- Systemklocka
- Change Over uppvärmning/kylning
- Kylning
- Uppvärmning



Denna instruktion är upphovsrättskyddad. Alla rättigheter förbehålles. Den får utan föregående godkännande av tillverkaren varken i sin helhet eller delvis kopieras, reproduceras, avkortas eller överföras i någon form, varken mekaniskt eller elektroniskt.

B 50302	24V / 230 V		
B 41402	B 40502	B 40602	24 V
B 21402	B 20502	B 20602	230 V

1 Zakres dostawy



2 Informacje o niniejszej instrukcji

Przed rozpoczęciem pracy z bazą należy dokładnie i w całości zapoznać się z instrukcją. Należy przechowywać instrukcję i przekazywać ją kolejnym użytkownikom. W tej instrukcji poszczególne pozycje opisu urządzeń zastąpiono znakiem x. Zależnie od pozycji znak ten zastępuje podanie różnych typów urządzenia. Przykładowo B x1402 odpowiada B 41402 i B 21402. Wgląd do niniejszej instrukcji i innych instrukcji możliwy jest pod adresem www.ezr-home.de, stąd też możliwe jest pobranie tych dokumentów na własny komputer.

Następujące symbole oznaczają

- wylczenie,
- ⚠ ostrzeżenie przed napięciem elektrycznym
- i ważną informację

3 Bezpieczeństwo

3.1 Zastosowanie zgodnie z przeznaczeniem

Podstawa służy do

- zabudowy regulacji pojedynczego pomieszczenia, zawierającej do 10 stref (zależnie od zastosowanego typu) dla stref grzania i chłodzenia,
- podłączenia do 18 napędów regulacyjnych i 10 urządzeń do obsługi pomieszczeń (zależnie od zastosowanego typu),
- podłączenia napędu regulacyjnego o sposobie działania NC (Normally closed) lub NO (Normally open), zależnie od zastosowanego regulatora
- podłączenia zewnętrznego zegara sterującego
- zależnie od zastosowanego typu, przyłącza pompy lub kotła, enkodera sygnału CO, ogranicznika temperatury lub czujnika punktu rosy
- do instalacji w miejscu przeznaczenia.

Każdy inny sposób użytkowania, zmiany i przebudowy są jednoznacznie zakazane i prowadzą do zagrożeń, za które producent nie odpowiada.

3.2 Zasady bezpieczeństwa

W celu uniknięcia wypadków, skutkujących szkodami osobowymi i materialnymi, należy stosować się do wszelkich zasad bezpieczeństwa, wyszczególnionych w niniejszej instrukcji.

OSTRZEŻENIE

Zagrożenie życia, spowodowane przez napięcie elektryczne, podłączone do stacji bazowej.

- Przed otwarciem należy wyłączyć napięcie i zabezpieczyć przed ponownym włączeniem.
- Otwarcie urządzenia możliwe jest jedynie przez autoryzowany personel.
- Wszelkie napięcia obce należy wyłączyć i zabezpieczyć przed ponownym włączeniem.
- Produkt należy użytkować jedynie w nienagannym stanie technicznym.
- Nie należy użytkować urządzenia bez pokrywy.
- Urządzenia nie powinny użytkować osoby o ograniczonych zdolnościach psychicznych, sensorycznych lub umysłowych, bez doświadczenia, o niewystarczającej wiedzy, jak również dzieci. W razie konieczności osoby te powinny być nadzorowane przez osobę odpowiedzialną za ich bezpieczeństwo, bądź otrzymać od niej pouczenia dotyczące obsługi produktu.
- Należy dopilnować, aby urządzeniem nie bawiły się dzieci. Dzieci nie należy pozostawiać bez opieki.
- W razie potrzeby należy odłączyć od napięcia system regulacji dla całego pomieszczenia.

3.3 Warunki dotyczące osób

Instalacja elektryczna powinna być wykonana według aktualnie obowiązujących postanowień prawa krajowego oraz lokalnie obowiązujących przepisów bezpieczeństwa. Niniejsza instrukcja zakłada, że osoby pracujące z urządzeniem posiadają wiedzę odpowiadającą wykształceniu, zdobytemu w sposób zatwierdzony przez Państwo, w jednym z następujących zawodów.

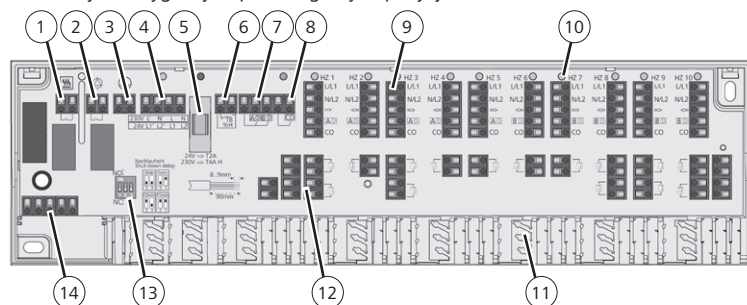
- Mechanik instalacji przemysłowych, specjalność: instalacje sanitarne, grzewcze i klimatyzacyjne.
- Monter elektrycznych instalacji przemysłowych lub
- elektronik

Stosownie do urzędowych nazw zawodów, obowiązujących w Republice Federalnej Niemiec oraz porównywalnych zawodów według europejskiego prawa wspólnotowego.

4 Przegląd urządzenia

4.1 Przyłącza i wskaźniki

W dalszej treści przedstawiono pełne wyposażenie. W zależności od dostępnej bazy możliwa jest rezygnacja z poszczególnych pozycji.



- | | |
|---------------------------------------------------|--------------------------------------------------------------|
| 1 przyłącze kotła | 8 change Over grzania / chłodzenia |
| 2 przyłącza pompy | 9 przyłącze regulatora |
| 3 przyłącze przewodu ochronnego | 10 diody LED |
| 4 Zasilanie w napięcie | 11 odciążenie siły pociągowej |
| 5 zabezpieczenie | 12 przyłącze napędów nastawczych |
| 6 organicznik temperatury lub czujnik punktu rosy | 13 wyłącznik DIP |
| 7 kanał obniżania poszczególnych timerów | 14 styki pokrywy obudowy ze zintegrowanym zegarem systemowym |

4.2 Dane techniczne

Napięcie robocze:	B50302: 24 V ±20%, 50 Hz	230 V ±10%, 50 Hz
	B4xx02: 24 V ±20%, 50 Hz	B2xx02: 230 V ±10%, 50 Hz
Pobór mocy:	24 V: 30 VA	230 V: 50 VA
Zabezpieczenie:	24 V: T2A	230 V: T4AH
ilość stref grzewczych:	6 lub 10	
Maks. ilość regulatorów:	6 lub 10	
Napędy regulacyjne:	6 Strefy grzejne: max. 15	10 Strefy grzejne: max. 18

Obciążenie znamionowe

wszystkich napędów: maks. 24 W

Sterownik pompy / kotła^{2,3}

Moc podłączeniowa: 2 A, 200 VA indukcyjnie

Opóźnienie włączenia: 2 Min

Czas dobiegu stały/regulowany: 2 Min / 5 - 15 Min³

Funkcja ochrony zaworów⁴:

14 dni po 10 min

Funkcja ochrony pompy:

14 dni na 1 min

Sposób działania:

NC lub NO¹ / NC² / do wyboru³

Temperatura otoczenia:

0 do +50°C

Temperatura przechowywania:

-20 do +70°C

Wilgotność otoczenia:

80% przy braku skroplin

Stopień ochrony:

24 V: III

230 V: II

Stopień ochrony:

IP 20

Wymiary (S x W x G):

90 x 326,5 x 50 mm

Masa:

6 stref grzejnych: 427,6 g ± 35 g

10 stref grzejnych: 449 g ± 35 g

¹ B 50302 (zależnie od regulatora)

² B 41402, B 21402

³ B 40502, B 40602, B 20502, B 20602

⁴ Opcja

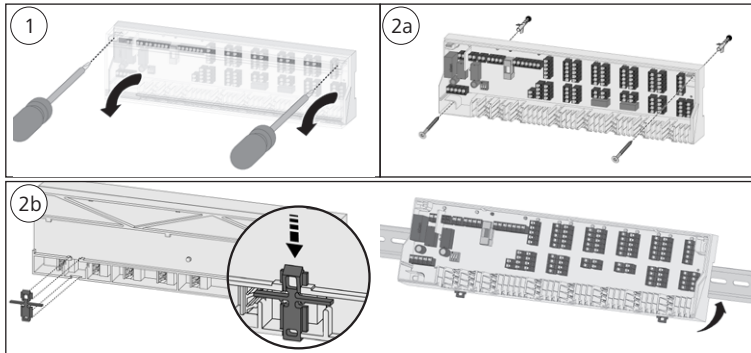
4.3 Zgodność

Niniejszy produkt jest oznakowany znakiem CE, a tym samym spełnia wymogi określone w dyrektywach:

- 2004/108/WE ze zmianami „Dyrektywa Rady w sprawie zrównania ustawodawstwa krajów członkowskich dotyczących kompatybilności elektromagnetycznej”
- 2006/95/WE ze zmianami „Dyrektywa Rady w sprawie zrównania ustawodawstwa krajów członkowskich dotyczących elektrycznych środków roboczych w określonych granicach napięcia”
- 2011/65/EU „Dyrektywa Rady dotycząca ograniczenia stosowania określonych substancji niebezpiecznych w urządzeniach elektrycznych i elektronicznych”

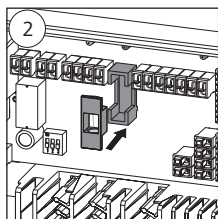
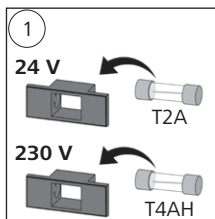
Dla całej instalacji mogą występować dodatkowe wymogi ochrony, za których zadowolenie odpowiada instalator.

5 Montaż



1. Zdjąć pokrywę.
2. Zamontować bazę. W przypadku montażu ściennego należy - w zależności od jakości ściany zamocować bazę za pomocą 2 sztuk Ø 4 mm wkrętów i pasujących do nich kołków. W przypadku montażu na szynie nożnej należy zastosować TS 35/7,5.
3. Należy wykonać przyłącze elektryczne.
4. Zamontować osłonę.

5.1 Wybrać i włożyć bezpiecznik (tylko B 50302)



W zależności od zastosowanego bezpiecznika (zawarte w zakresie dostawy) możliwe jest użytkowanie urządzenia B 50302 w połączeniu ze źródłami napięcia 24 V lub 230 V.

i Zastosowane napięcie należy zaznaczyć na tabliczce znamionowej.

7 Sygnalizacja za pomocą diody LED (tylko B 40x02, B 20x02)

Funkcja	Kolor	Objaśnienie
Pompa/Kocioł	zielony	Włączenie: Pompa/Kocioł aktywne Wyłączenie Pompa/Kocioł nieaktywne Pulsuje: Ogranicznik temperatury/czujnik punktu rosy aktywny
Napięcie sieci	zielony	Włączenie: Urządzenie działa Wyłączenie Urządzenie nie działa Pulsuje: Funkcja ochronna zaworu jest aktywna (Opcja)
Zabezpieczenie	czerwony	Włączenie: Uszkodzony bezpiecznik
Change Over	Niebieski	Włączenie: Tryb chłodzenia aktywny Wyłączenie Tryb grzania aktywny
Strefy grzewcze 1 do x	zielony	Włączenie: Strefa grzewcza aktywna Wyłączenie Strefa grzewcza wyłączona

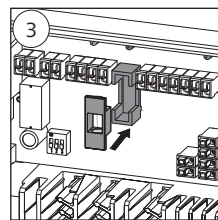
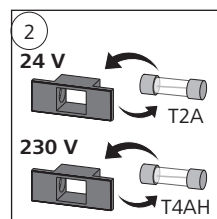
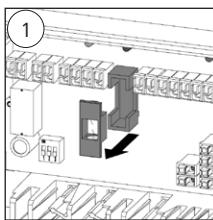
8 Konserwacja

8.1 Wymienić bezpiecznik.



OSTRZEŻENIE! Zagrożenie dla życia, spowodowane przez napięcie elektryczne

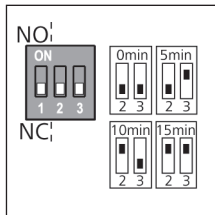
- Przed otwarciem należy odłączyć urządzenie od napięcia i zabezpieczyć przed niezamierzonym włączeniem.
- Wszelkie napięcia obce należy wyłączyć i zabezpieczyć przed ponownym włączeniem.



8.2 Czyszczenie

Do czyszczenia stosować tylko suchą, miękką ściereczkę, nie należy stosować rozpuszczalnika.

5.2 Wprowadzanie parametrów (tylko B 40x02, B20x02)



Ustawienie sposobu działania odbywa się za pomocą Jumper 1:

Tryb NO: Jumper 1 = ON

Tryb NC: Jumper 1 = ON

Stały czas dobiegu pompy lub kotła, wynoszący 2 min, może być zwiększony o dalsze 5, 10 lub 15 minut za pomocą Jumper 2 i 3:

Czas	Jumper 2	Jumper 3
0 Min	OFF	OFF
5 Min	OFF	ON
10 Min	ON	OFF
15 Min	ON	ON

9 Demontaż



OSTRZEŻENIE! Zagrożenie dla życia, spowodowane przez napięcie elektryczne

- Przed otwarciem należy odłączyć urządzenie od napięcia i zabezpieczyć przed niezamierzonym włączeniem.
- Wszelkie napięcia obce należy wyłączyć i zabezpieczyć przed ponownym włączeniem.
- Należy odłączyć całość urządzenia od napięcia.
- Zdjąć okablowanie wszystkich elementów, podłączonych z zewnątrz.
- Zdemontować bazę oraz poddać ją utylizacji w sposób zgodny z obowiązującymi przepisami.

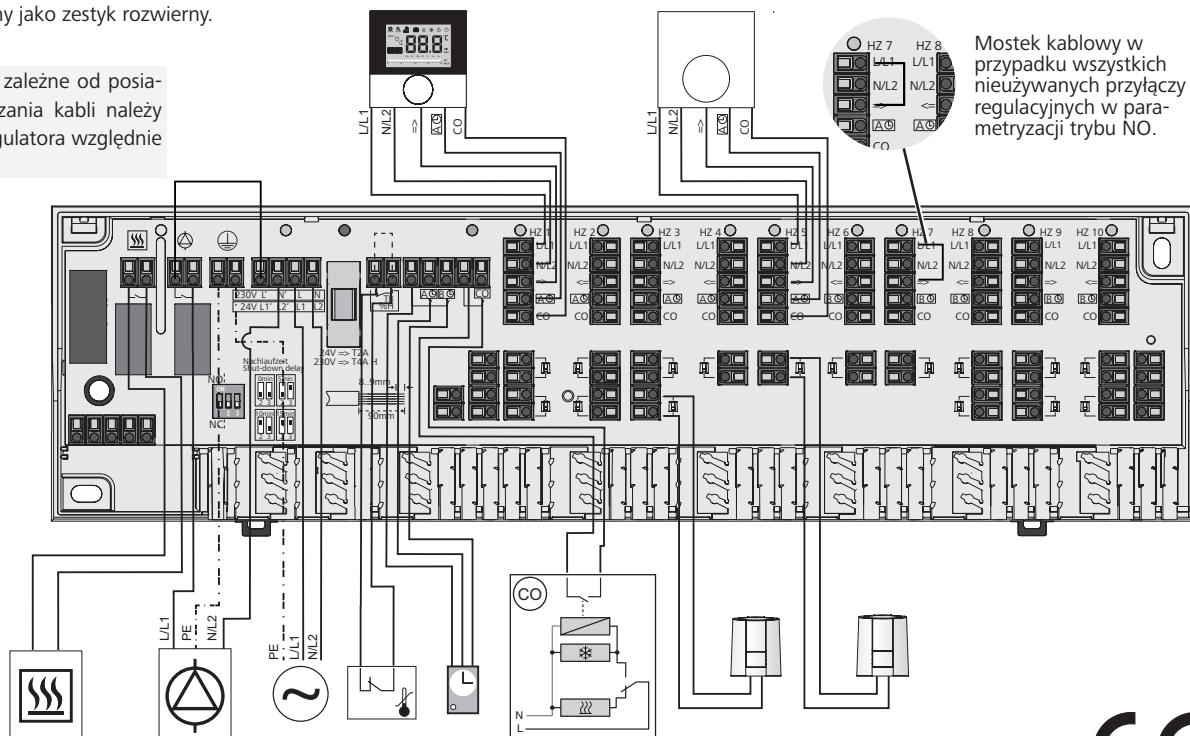
6 Przyłącze elektryczne

Do wykonania przyłącza elektrycznego należy zastosować kable o średnicy co najmniej 0,75 mm² dla 24 V lub 1,5 mm² dla 230 V. Zasilanie w napięcie o wartości 24 V powinno odbywać się za pośrednictwem zabezpieczonego transformatora EN 61558-2-6 lub transformatora klasy II według przepisów, obowiązujących w Ameryce Północnej. W zależności od zasilania bazy możliwe jest objęcie za pomocą bazy L1 względnie L i L2 względnie N oraz przewodu ochronnego. Jeżeli nie podłączono ogranicznika temperatury, należy zmostkować przyłącze TB/%H (przewidziane fabrycznie). Natychmiast po podłączeniu ogranicznika temperatury należy usunąć mostek. Ogranicznik temperatury powinien być wykonany jako zestyk rozwierny.



i Okablowanie regulatora jest zależne od posiadanej bazy. Podczas podłączania kabli należy stosować się do instrukcji regulatora względnie innych elementów.

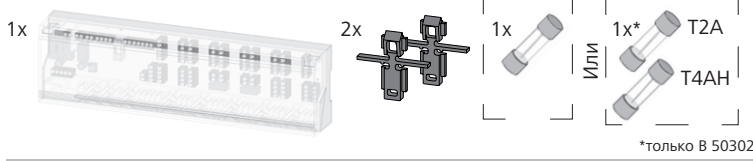
- Regulator cyfrowy
- Regulator analogowy
- Naped regulacyjny
- Kocioł
- Pompa
- Źródło napięcia
- Ogranicznik temperatury
- Zegar systemowy
- Change Over grzania/chłodzenia
- Chłodzenie
- Grzanie



Mostek kablowy w przypadku wszystkich nieużywanych przyłączy regulacyjnych w parametryzacji trybu NO.

B 50302	24V / 230 V	
B 41402	B 40502	B 40602
B 21402	B 20502	B 20602
		24 V
		230 V

1 Объем поставки



*только B 50302

2 Об этом руководстве

Приступая к работе с базовым модулем, следует внимательно полностью прочитать настоящее руководство. Руководство следует хранить и передавать следующим пользователям.

В настоящем руководстве отдельные позиции наименований устройств заменяются буквой х. В зависимости от позиции, буква х заменяет указание нескольких соответствующих типов устройств. Напр., В х1402 означает В 41402 и В 21402. Просмотреть и скачать это и другие руководства можно на странице www.ezr-home.de.

Символы имеют следующие значения:

- перечень,
- опасность поражения электрическим током,
- важная информация.

3 Безопасность

3.1 Использование по назначению

Назначение базового модуля:

- регулирование температуры в отдельном помещении с макс. 10 зонами (в зависимости от используемого типа) для систем отопления и охлаждения,
- подключение до 18 позиционных приводов и 10 комнатных панелей управления (в зависимости от используемого типа),
- подключение позиционных приводов с направлением управляющего воздействия НЗ (закрит в обесточенном состоянии) или НО (открыт в обесточенном состоянии) в зависимости от используемого регулятора
- подключение внешнего таймера
- в зависимости от используемого типа, подключение насоса или котла, датчика сигналов СО, ограничителя температуры или датчика точки росы
- стационарная инсталляция

Любое иное использование, изменения и переоборудование категорически запрещены и приводят к опасностям, за которые производитель ответственности не несет.

3.2 Инструкции по технике безопасности

Для избежания несчастных случаев с людьми и материального ущерба следует соблюдать все инструкции по технике безопасности, приведенные в настоящем руководстве.

ПРЕДУПРЕЖДЕНИЕ

Опасность поражения электрическим током базового модуля!

- Прежде, чем открыть базовый модуль, следует выключить сетевое напряжение и заблокировать его от повторного включения.
- Открывать устройство могут только авторизованные специалисты.
- Отключить подаваемое постороннее напряжение и заблокировать его от повторного включения.
- Использовать только технически исправное изделие.
- Не эксплуатировать устройство без крышки.
- Изделие не предназначено для использования лицами (включая детей) с ограниченными физическими, сенсорными или умственными способностями, а также лицами без соответствующего опыта и/или знаний. При необходимости такие люди должны находиться под присмотром лица, ответственного за их безопасность, или получать от такого лица соответствующие инструкции по использованию изделия.
- Убедиться, что дети не играют с прибором. Дети должны находиться под присмотром.
- В аварийной ситуации обесточить всю систему регулирования температуры в отдельном помещении.

3.3 Условия касательно персонала

Электромонтажные работы проводятся в соответствии с действующими национальными стандартами, а также предписаниями местного предприятия энергоснабжения. Настоящее руководство предполагает наличие специальных знаний, аттестованных посредством соответствующих дипломов государственного образца по одной из следующих специальностей:

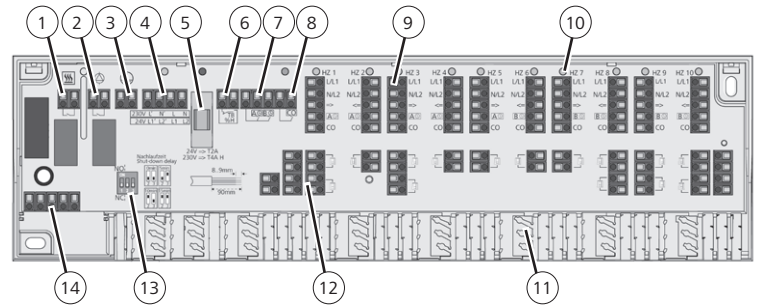
- Специалист по установке сантехнического, нагревательного и вентиляционного оборудования
- Специалист по установке электрооборудования/
- инженер-электронщик

в соответствии с официально опубликованными в ФРГ названиями профессий, а также сопоставимыми дипломами об окончании соответствующего учебного заведения в соответствии с правом европейского сообщества.

4 Обзор устройства

4.1 Разъемы и индикаторы

Далее представлена полная комплектация. В зависимости от имеющегося базового модуля, отдельные позиции могут отсутствовать.



- | | |
|-------------------------------------------------------------|----------------------------------------------------------------|
| 1 Вывод для котла | 8 Переключение Отопление/охлаждение |
| 2 Вывод для насоса | 9 Вывод для регуляторов |
| 3 Вывод для провода защитного заземления (только для 230 В) | 10 Светодиоды |
| 4 Электропитание | 11 Кабельный амортизатор |
| 5 Предохранитель | 12 Вывод для позиционных приводов |
| 6 Ограничитель температуры или датчик точки росы | 13 ДИП-переключатели |
| 7 Канал понижения, внешний таймер | 14 Контакты для крышки корпуса с встроенными системными часами |

4.2 Технические характеристики

Рабочее напряжение:	B50302: 24 В ±20 %, 50 Гц 230 В ±10 %, 50 Гц
	V4xx02: 24 В ±20 %, 50 Гц
	V2xx02: 230 В ±10 %, 50 Гц
Потребляемая мощность:	24 В: 30 ВА 230 В: 50 ВА
Защита:	24 В: T2A 230 В: T4AN
Количество зон нагрева:	6 или 10
Макс. количество регуляторов:	6 или 10
Позиционные приводы:	6 зон нагрева: макс. 15 10 зон нагрева: макс. 18
Номинальная нагрузка всех приводов:	макс. 24 Вт
Система управления насосом/котлом ^{2,3}	
Коммутационная способность:	2 А, 200 ВА при индуктивной нагрузке
Задержка при включении:	2 мин
Фиксируемое/регулируемое время реакции:	2 мин / 5 - 15 мин ³
Функция защиты клапана ⁴ :	14 дней на 10 мин
Функция защиты насоса:	14 дней на 1 мин
Направление упр. воздействия:	НО или НЗ ¹ / НЗ ² / регулируемое ³
Температура окружающей среды:	от 0 до +50 °С
Температура хранения:	от -20 до +70 °С
Влажность окружающей среды:	80 % для моделей без отвода конденсата
Вид защиты:	24 В: III 230 В: II IP 20
Степень защиты:	90 x 326,5 x 50 мм
Размеры (В x Ш x Г):	6 зон нагрева: 427,6 г ±35 г 10 зон нагрева: 449 г ±35 г
Вес:	

¹ В 50302 (в зависимости от регулятора) ³ В 40502, В 40602, В 20502, В 20602
² В 41402, В 21402 ⁴ Опция

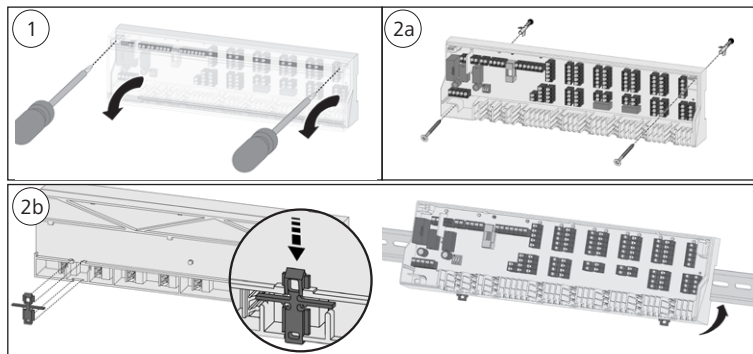
4.3 Соответствие стандартам

Настоящее изделие имеет маркировку CE и, таким образом, соответствует требованиям директив:

- 2004/108/ЕС с изменениями «Директива совета ЕС об унификации законодательных предписаний стран-участниц в отношении электромагнитной совместимости»
- 2006/95/ЕС с изменениями «Директива совета ЕС об унификации законодательных предписаний стран-участниц в отношении электрооборудования в пределах определенного диапазона значений напряжения»
- 2011/65/ЕС «Директива об ограничении использования некоторых вредных веществ в электрическом и электронном оборудовании»

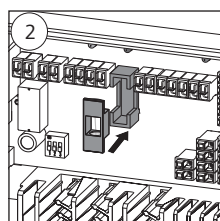
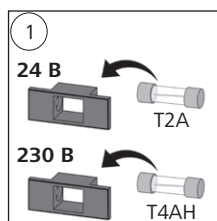
Для всего оборудования возможны дополнительные требования по защите, за соблюдение которых отвечает монтажник.

5 Монтаж



1. Снять крышку.
2. Установить базовый модуль. При настенном монтаже базовый модуль, в зависимости от свойств стены, закрепляется двумя винтами Ш 4 мм и соответствующими дюбелями. При монтаже с несущим профилем используется TS 35/7,5.
3. Выполнить электрическое подключение.
4. Установить крышку.

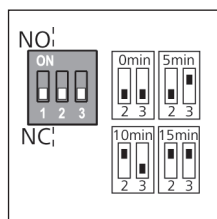
5.1 Выбор и установка предохранителя (только В 50302)



В зависимости от прилагаемого предохранителя (входит в комплект поставки), В 50302 может работать с источниками напряжения 24 В или 230 В.

i Используемое напряжение следует пометить на заводской табличке.

5.2 Параметрирование (только В 40x02, В20x02)



Установка направления управляющего воздействия осуществляется переключкой 1:

НО-эксплуатация: Переключка 1 = ВКЛ.
НЗ-эксплуатация: Переключка 1 = ВЫКЛ.
 Фиксированное время реакции насоса или котла 2 мин. можно увеличить еще на 5, 10 или 15 мин. посредством переключки 2 или 3:

Время	Переключка 2	Переключка 3
0 мин	ВЫКЛ	ВЫКЛ
5 мин	ВЫКЛ	ВКЛ
10 мин	ВКЛ	ВЫКЛ
15 мин	ВКЛ	ВКЛ

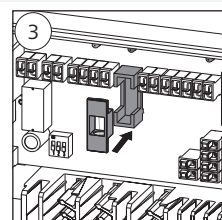
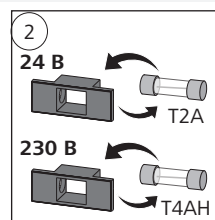
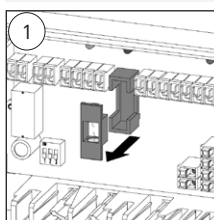
7 Светодиодная индикация (только В 40x02, В 20x02)

Функция	Цвет	Пояснение
Котел / насос	Зеленый	Вкл.: Котел / насос активен Выкл.: Котел / насос не активен Мигает: ограничитель температуры / датчик точки росы активен
Напряжение в сети	Зеленый	Вкл.: устройство работает Выкл.: устройство не работает Мигает: функция защиты клапана активна (Опция)
Предохранитель	Красный	Вкл.: дефектный предохранитель
Переключение	Голубой	Вкл.: активен режим охлаждения Выкл.: активен режим нагрева
Зоны нагрева 1 - x	Зеленый	Вкл.: зона нагрева активна Выкл.: зона нагрева выключена

8 Техобслуживание

8.1 Замена предохранителя

- ⚠ ПРЕДУПРЕЖДЕНИЕ! Опасность поражения электрическим током!**
- Прежде, чем открыть базовый модуль, выключить его и заблокировать его от повторного включения.
 - Отключить подаваемое постороннее напряжение и заблокировать его от случайного повторного включения.



8.2 Чистка

Использовать для чистки сухую не смоченную растворителем мягкую ветошь.

9 Демонтаж

- ⚠ ПРЕДУПРЕЖДЕНИЕ! Опасность поражения электрическим током!**
- Прежде, чем открыть базовый модуль, выключить его и заблокировать его от повторного включения.
 - Отключить подаваемое постороннее напряжение и заблокировать его от случайного повторного включения.

- Обесточить всю систему.
- Отсоединить кабели всех внешних связанных компонентов.
- Снять базовый модуль, при необходимости утилизировать в установленном порядке.

6 Электрическое подключение

Для подключения электропитания поперечные сечения кабелей должны составлять не менее 0,75 мм² для 24 В или 1,5 мм² для 230 В. Электроподключение версии 24 В должно осуществляться с предохранительным трансформатором согласно EN 61558-2-6 или трансформатором класса II согласно допуску UL для Северной Америки. В зависимости от версии напряжения базового модуля, через базовый модуль можно сделать отвод L1 или L2 или N, а также провода защитного заземления. Если ограничитель температуры не подключается, вывод ТВ/%N следует шунтировать (предусмотрено конструкцией). При подключении ограничителя температуры переключка удаляется. Ограничитель температуры должен быть выполнен как размыкающий контакт.

